

Силовой контактор, AC-3 12 A, 5,5 кВт/400 В 1 НО, 110 В DC 3-полюсн., типоразмер S00, винтовой зажим



фирменное название продукта	SIRIUS
наименование продукта	Силовой контактор
наименование типа продукта	3RT2

Общие технические данные	
Типоразмер контактора	S00
Расширение продукта	
<ul style="list-style-type: none"> • функциональный модуль для коммуникации • Вспомогательный выключатель 	нет да
Мощность потерь [Вт] при расчётном токе	
<ul style="list-style-type: none"> • при переменном токе при теплом эксплуатационном состоянии • при переменном токе при теплом эксплуатационном состоянии на полюс 	3,6 W 1,2 W
Мощность потерь [Вт] при расчётном токе без доли тока нагрузки типовое	4 W
Прочность по отношению к импульсному напряжению	
<ul style="list-style-type: none"> • главной цепи тока расчетное значение • вспомогательной цепи расчетное значение 	6 kV 6 kV

Максимально допустимое напряжение для надёжного размыкания	
<ul style="list-style-type: none"> • между катушкой и главными контактами согласно EN 60947-1 	400 V
<ul style="list-style-type: none"> • степень защиты IP с лицевой стороны 	IP20
<ul style="list-style-type: none"> • Степень защиты IP для подключаемой клеммы 	IP20
Стойкость к шоку при прямоугольном импульсе	
<ul style="list-style-type: none"> • при постоянном токе 	7,3g / 5 ms, 4,7g / 10 ms
Стойкость к шоку при синусовом импульсе	
<ul style="list-style-type: none"> • при постоянном токе 	11,4g / 5 ms, 7,3g / 10 ms
Механический срок службы (коммутационные циклы)	
<ul style="list-style-type: none"> • контактора типовое 	30 000 000
<ul style="list-style-type: none"> • контактора с насаженным электронным вспомогательным блоком выключателей типовое 	5 000 000
<ul style="list-style-type: none"> • контактора с насаженным вспомогательным блоком выключателей типовое 	10 000 000
условное обозначение согласно IEC 81346-2:2009	Q

Условия окружающей среды	
<ul style="list-style-type: none"> • высота установки при высоте над уровнем моря макс. 	2 000 m
<ul style="list-style-type: none"> • температура окружающей среды во время эксплуатации 	-25 ... +60 °C
<ul style="list-style-type: none"> • температура окружающей среды во время хранения 	-55 ... +80 °C

Цепь главного тока	
Число полюсов для главной электрической цепи	3
Количество замыкающих контактов для главных контактов	3
рабочее напряжение	
<ul style="list-style-type: none"> • при AC-3 расчетное значение макс. 	690 V
Рабочий ток	
<ul style="list-style-type: none"> • при AC-1 при 400 В <ul style="list-style-type: none"> — при температуре окружающей среды 40 °C расчетное значение 	22 A
<ul style="list-style-type: none"> • при AC-1 <ul style="list-style-type: none"> — до 690 В при температуре окружающей среды 40 °C расчетное значение 	22 A
<ul style="list-style-type: none"> — до 690 В при температуре окружающей среды 60 °C расчетное значение 	20 A
<ul style="list-style-type: none"> • при AC-2 при 400 В расчетное значение 	12 A

<ul style="list-style-type: none"> • при AC-3 <ul style="list-style-type: none"> — при 400 В расчетное значение 12 A — при 500 В расчетное значение 9,2 A — при 690 В расчетное значение 6,7 A • при AC-4 при 400 В расчетное значение 8,5 A • при переменном токе категории AC5a до 690 В расчетное значение 19,4 A • при переменном токе категории AC5b до 400 В расчетное значение 9,9 A • при переменном токе категории AC6a <ul style="list-style-type: none"> — до 230 В при макс. значении тока n=20 расчетное значение 7,2 A — до 400 В при макс. значении тока n=20 расчетное значение 7,2 A — до 500 В при макс. значении тока n=20 расчетное значение 7,2 A — до 690 В при макс. значении тока n=20 расчетное значение 6,7 A • при переменном токе категории AC6a <ul style="list-style-type: none"> — до 230 В при макс. значении тока n=30 расчетное значение 4,8 A — до 400 В при макс. значении тока n=30 расчетное значение 4,8 A — до 500 В при макс. значении тока n=30 расчетное значение 4,8 A — до 690 В при макс. значении тока n=30 расчетное значение 4,8 A 	
Минимальное сечение в основной цепи тока	
<ul style="list-style-type: none"> • при макс. расчетном значении AC-1 4 mm² 	
Рабочий ток для ок. 200000 коммутационных циклов при AC-4	
<ul style="list-style-type: none"> • при 400 В расчетное значение 4,1 A • при 690 В расчетное значение 3,3 A 	
Рабочий ток	
<ul style="list-style-type: none"> • при 1 токопроводе при DC-1 <ul style="list-style-type: none"> — при 24 В расчетное значение 20 A — при 110 В расчетное значение 2,1 A — при 220 В расчетное значение 0,8 A — при 440 В расчетное значение 0,6 A — при 600 В расчетное значение 0,6 A • при 2 токопроводах в ряд при DC-1 <ul style="list-style-type: none"> — при 24 В расчетное значение 20 A — при 110 В расчетное значение 12 A 	

<ul style="list-style-type: none"> — при 220 В расчетное значение — при 440 В расчетное значение — при 600 В расчетное значение • при 3 токопроводах в ряд при DC-1 <ul style="list-style-type: none"> — при 24 В расчетное значение — при 110 В расчетное значение — при 220 В расчетное значение — при 440 В расчетное значение — при 600 В расчетное значение 	<p>1,6 A</p> <p>0,8 A</p> <p>0,7 A</p> <p>20 A</p> <p>20 A</p> <p>20 A</p> <p>1,3 A</p> <p>1 A</p>
<p>Рабочий ток</p> <ul style="list-style-type: none"> • при 1 токопроводе при DC-3 при DC-5 <ul style="list-style-type: none"> — при 24 В расчетное значение — при 110 В расчетное значение • при 2 токопроводах в ряд при DC-3 при DC-5 <ul style="list-style-type: none"> — при 24 В расчетное значение — при 110 В расчетное значение • при 3 токопроводах в ряд при DC-3 при DC-5 <ul style="list-style-type: none"> — при 24 В расчетное значение — при 110 В расчетное значение — при 220 В расчетное значение — при 440 В расчетное значение — при 600 В расчетное значение 	<p>20 A</p> <p>0,1 A</p> <p>20 A</p> <p>0,35 A</p> <p>20 A</p> <p>20 A</p> <p>1,5 A</p> <p>0,2 A</p> <p>0,2 A</p>
<p>Эксплуатационная мощность</p> <ul style="list-style-type: none"> • при AC-2 при 400 В расчетное значение • при AC-3 <ul style="list-style-type: none"> — при 230 В расчетное значение — при 400 В расчетное значение — при 500 В расчетное значение — при 690 В расчетное значение 	<p>5,5 kW</p> <p>3 kW</p> <p>5,5 kW</p> <p>5,5 kW</p> <p>5,5 kW</p>
<p>Эксплуатационная мощность для ок. 200000 коммутационных циклов при AC-4</p> <ul style="list-style-type: none"> • при 400 В расчетное значение • при 690 В расчетное значение 	<p>2 kW</p> <p>2,5 kW</p>
<p>Рабочая кажущаяся мощность при переменном токе категории AC6a</p> <ul style="list-style-type: none"> • до 230 В при макс. значении тока n=20 расчетное значение • до 400 В при макс. значении тока n=20 расчетное значение • до 500 В при макс. значении тока n=20 расчетное значение 	<p>2,8 kV·A</p> <p>4,9 kV·A</p> <p>6,2 kV·A</p>

<ul style="list-style-type: none"> до 690 В при макс. значении тока n=20 расчетное значение 	8 kV·A
Рабочая кажущаяся мощность при переменном токе категории АС6а	
<ul style="list-style-type: none"> до 230 В при макс. значении тока n=30 расчетное значение 	1,9 kV·A
<ul style="list-style-type: none"> до 400 В при макс. значении тока n=30 расчетное значение 	3,3 kV·A
<ul style="list-style-type: none"> до 500 В при макс. значении тока n=30 расчетное значение 	4,1 kV·A
<ul style="list-style-type: none"> до 690 В при макс. значении тока n=30 расчетное значение 	5,7 kV·A
Кратковременно выдерживаемый ток при холодном эксплуатационном состоянии до 40 °С	
<ul style="list-style-type: none"> ограничение до 1 с нормально замкнуто макс. 	200 А; Использовать мин. площадь сечения согл. расчетному значению АС-1
<ul style="list-style-type: none"> ограничение 5 с нормально замкнуто макс. 	123 А; Использовать мин. площадь сечения согл. расчетному значению АС-1
<ul style="list-style-type: none"> ограничение до 10 с нормально замкнуто макс. 	96 А; Использовать мин. площадь сечения согл. расчетному значению АС-1
<ul style="list-style-type: none"> ограничение до 30 с нормально замкнуто макс. 	74 А; Использовать мин. площадь сечения согл. расчетному значению АС-1
<ul style="list-style-type: none"> ограничение до 60 с нормально замкнуто макс. 	61 А; Использовать мин. площадь сечения согл. расчетному значению АС-1
Частота включений на холостом ходу	
<ul style="list-style-type: none"> при постоянном токе 	10 000 1/h
Частота коммутации	
<ul style="list-style-type: none"> при АС-1 макс. 	1 000 1/h
<ul style="list-style-type: none"> при АС-2 макс. 	750 1/h
<ul style="list-style-type: none"> при АС-3 макс. 	750 1/h
<ul style="list-style-type: none"> при АС-4 макс. 	250 1/h
Цепь тока управления/ управление	
вид напряжения управляющего напряжения питания	Постоянный ток
Управляющее напряжение питания при постоянном токе	
<ul style="list-style-type: none"> расчетное значение 	110 V
Коэффициент рабочего диапазона, управляющее напряжение питания, расчетное значение электромагнитной катушки при постоянном токе	
<ul style="list-style-type: none"> исходное значение 	0,8
<ul style="list-style-type: none"> конечное значение 	1,1
Мощность втягивания электромагнитной катушки при постоянном токе	4 W

Мощность на удержание электромагнитной катушки при постоянном токе	4 W
Задержка закрытия <ul style="list-style-type: none"> при постоянном токе 	30 ... 100 ms
Задержка открытия <ul style="list-style-type: none"> при постоянном токе 	7 ... 13 ms
Продолжительность электрической дуги	10 ... 15 ms
Исполнение управления коммутационного привода	Стандарт A1 - A2

Вспомогательный контур

Количество замыкающих контактов для вспомогательных контактов <ul style="list-style-type: none"> включающийся без выдержки времени 	1
Рабочий ток при AC-12 макс.	10 A
Рабочий ток при AC-15 <ul style="list-style-type: none"> при 230 В расчетное значение при 400 В расчетное значение при 500 В расчетное значение при 690 В расчетное значение 	10 A 3 A 2 A 1 A
Рабочий ток при DC-12 <ul style="list-style-type: none"> при 24 В расчетное значение при 48 В расчетное значение при 60 В расчетное значение при 110 В расчетное значение при 125 В расчетное значение при 220 В расчетное значение при 600 В расчетное значение 	10 A 6 A 6 A 3 A 2 A 1 A 0,15 A
Рабочий ток при DC-13 <ul style="list-style-type: none"> при 24 В расчетное значение при 48 В расчетное значение при 60 В расчетное значение при 110 В расчетное значение при 125 В расчетное значение при 220 В расчетное значение при 600 В расчетное значение 	10 A 2 A 2 A 1 A 0,9 A 0,3 A 0,1 A
надёжность контакта вспомогательных контактов	одно неправильное включение на 100 млн. (17 В, 1 мА)

Номинальная нагрузка UL/CSA

Ток полной нагрузки (FLA) для 3-фазного электродвигателя <ul style="list-style-type: none"> при 480 В расчетное значение при 600 В расчетное значение 	11 A 11 A
отдаваемая механическая мощность [л.с]	

<ul style="list-style-type: none"> • для 1-фазного двигателя трехфазного тока <ul style="list-style-type: none"> — при 110/120 В расчетное значение — при 230 В расчетное значение • для 3-фазного электродвигателя <ul style="list-style-type: none"> — при 200/208 В расчетное значение — при 220/230 В расчетное значение — при 460/480 В расчетное значение — при 575/600 В расчетное значение 	<p>0,5 hp</p> <p>2 hp</p> <p>3 hp</p> <p>3 hp</p> <p>7,5 hp</p> <p>10 hp</p>
допустимая нагрузка вспомогательных контактов согласно UL	A600 / Q600

защита от коротких замыканий

<ul style="list-style-type: none"> • Исполнение плавкой вставки предохранителя для защиты от короткого замыкания основной цепи тока <ul style="list-style-type: none"> — при типе координации 1 необходимое — при типе координации 2 необходимое • исполнение плавкой вставки предохранителя для защиты от короткого замыкания вспомогательного переключателя необходимое 	<p>gG: 50A (690V,100kA), aM: 20A (690V,100kA), BS88: 35A (415V,80kA)</p> <p>gG: 20A (690V,100kA), aM: 16A (690V, 100kA), BS88: 20A (415V, 80kA)</p> <p>gG: 10 A (500 V, 1 kA)</p>
--	---

Монтаж/ крепление/ размеры

монтажное положение	вращается при вертикальной зоне монтажа на +/-180°, а также откидывается вперед и назад на +/- 22,5°
<ul style="list-style-type: none"> • вид крепления • Вид крепления последовательный монтаж 	<p>винтовое и защёлкивающееся крепление на на стандартной монтажной шине 35 мм согласно DIN EN 60715</p> <p>да</p>
высота	58 mm
ширина	45 mm
глубина	73 mm
соблюдаемое расстояние	
<ul style="list-style-type: none"> • при рядном монтаже <ul style="list-style-type: none"> — спереди — сверху — снизу — сбоку • до заземленных частей <ul style="list-style-type: none"> — спереди — сверху — сбоку — снизу • до находящихся под напряжением частей 	<p>10 mm</p> <p>10 mm</p> <p>10 mm</p> <p>0 mm</p> <p>10 mm</p> <p>10 mm</p> <p>6 mm</p> <p>10 mm</p>

— спереди	10 mm
— сверху	10 mm
— снизу	10 mm
— сбоку	6 mm

Подсоединения/ клеммы

<ul style="list-style-type: none"> • Исполнение электрического подключения для главной электрической цепи 	винтовой зажим
<ul style="list-style-type: none"> • исполнение электрического подключения для вспомогательных цепей и цепей управления 	винтовой зажим
<ul style="list-style-type: none"> • Исполнение электрического подключения на контакторе для вспомогательных контактов 	Винтовое присоединение
<ul style="list-style-type: none"> • Исполнение электрического подключения электромагнитной катушки 	Винтовое присоединение
Вид подключаемых поперечных сечений проводов <ul style="list-style-type: none"> • для главных контактов <ul style="list-style-type: none"> — однопроводный — одножильного или многожильного — тонкопроволочный с обработкой концов жил • при проводах AWG для главных контактов 	2x (0,5 ... 1,5 мм ²), 2x (0,75 ... 2,5 мм ²), 2x 4 мм ² 2x (0,5 ... 1,5 мм ²), 2x (0,75 ... 2,5 мм ²), 2x 4 мм ² 2x (0,5 ... 1,5 мм ²), 2x (0,75 ... 2,5 мм ²) 2x (20 ... 16), 2x (18 ... 14), 2x 12
Поперечное сечение подключаемого провода для главных контактов <ul style="list-style-type: none"> • однопроводный • многопроводный • тонкопроволочный с обработкой концов жил 	0,5 ... 4 мм ² 0,5 ... 4 мм ² 0,5 ... 2,5 мм ²
Поперечное сечение подключаемого провода для вспомогательных контактов <ul style="list-style-type: none"> • одножильного или многожильного • тонкопроволочный с обработкой концов жил 	0,5 ... 4 мм ² 0,5 ... 2,5 мм ²
Вид подключаемых поперечных сечений проводов <ul style="list-style-type: none"> • для вспомогательных контактов <ul style="list-style-type: none"> — одножильного или многожильного — тонкопроволочный с обработкой концов жил • при проводах AWG для вспомогательных контактов • Номер AWG в качестве закодированного поперечного сечения подключаемого провода для главных контактов 	2x (0,5 ... 1,5 мм ²), 2x (0,75 ... 2,5 мм ²), 2x 4 мм ² 2x (0,5 ... 1,5 мм ²), 2x (0,75 ... 2,5 мм ²) 2x (20 ... 16), 2x (18 ... 14), 2x 12 20 ... 12

- Номер AWG в качестве закодированного поперечного сечения подключаемого провода для вспомогательных контактов

20 ... 12

Безопасность

Значение В10	
<ul style="list-style-type: none"> • при высоком уровне согласно SN 31920 	1 000 000
Доля опасных отказов	
<ul style="list-style-type: none"> • при низкой частоте запроса согласно SN 31920 	40 %
<ul style="list-style-type: none"> • при высоком уровне согласно SN 31920 	73 %
Частота отказов (значение интенсивности отказов)	
<ul style="list-style-type: none"> • при низкой частоте запроса согласно SN 31920 	100 FIT
функция изделия	
<ul style="list-style-type: none"> • зеркальный контакт согласно IEC 60947-4-1 	да ; с 3RH29
Значение T1 для среднего интервала между обслуживанием (Proof-Test Interval) или продолжительностью эксплуатации согласно IEC 61508	20 y
защита от прикосновения во избежание электрического удара	с защитой пальцев рук
Пригодность к использованию блокирующее отключение	да

Сертификаты/ допуски к эксплуатации

General Product Approval	EMC
--------------------------	-----



[KC](#)



Functional Safety/Safety of Machinery	Declaration of Conformity	Test Certificates	Marine / Shipping
---------------------------------------	---------------------------	-------------------	-------------------

[Type Examination Certificate](#)



[Miscellaneous](#)

[Type Test Certificates/Test Report](#)

[Special Test Certificate](#)



Marine / Shipping



other

[Confirmation](#)



Дополнительная информация

Information- and Downloadcenter (каталоги, брошюры,...)

<https://www.siemens.com/ic10>

Industry Mall (Каталог и система обработки заказов)

<https://mall.industry.siemens.com/mall/ru/ru/Catalog/product?mlfb=3RT2017-1BF41>

Онлайн-генератор Cax

<http://support.automation.siemens.com/WW/CAXorder/default.aspx?lang=en&mlfb=3RT2017-1BF41>

Service&Support (руководства, инструкции по эксплуатации, сертификаты, указания, FAQ,...)

<https://support.industry.siemens.com/cs/ww/en/ps/3RT2017-1BF41>

Банк изображений (фотографии продуктов, двухмерные размерные чертежи, трехмерные модели, схемы приборов,

макросы EPLAN, ...)

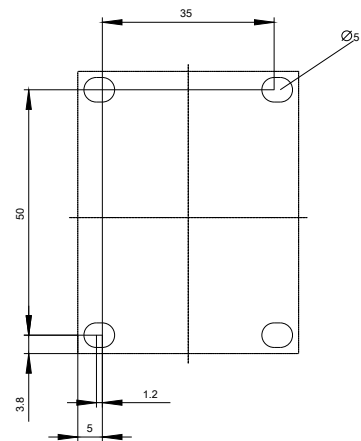
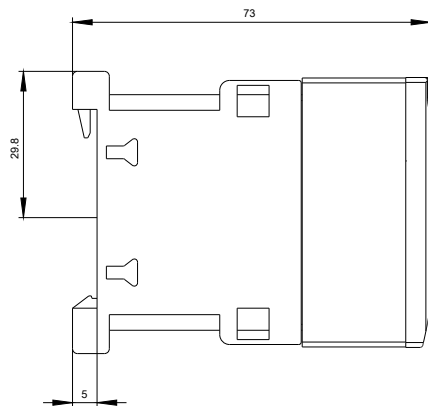
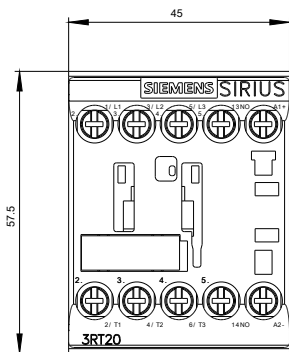
http://www.automation.siemens.com/bilddb/cax_de.aspx?mlfb=3RT2017-1BF41&lang=en

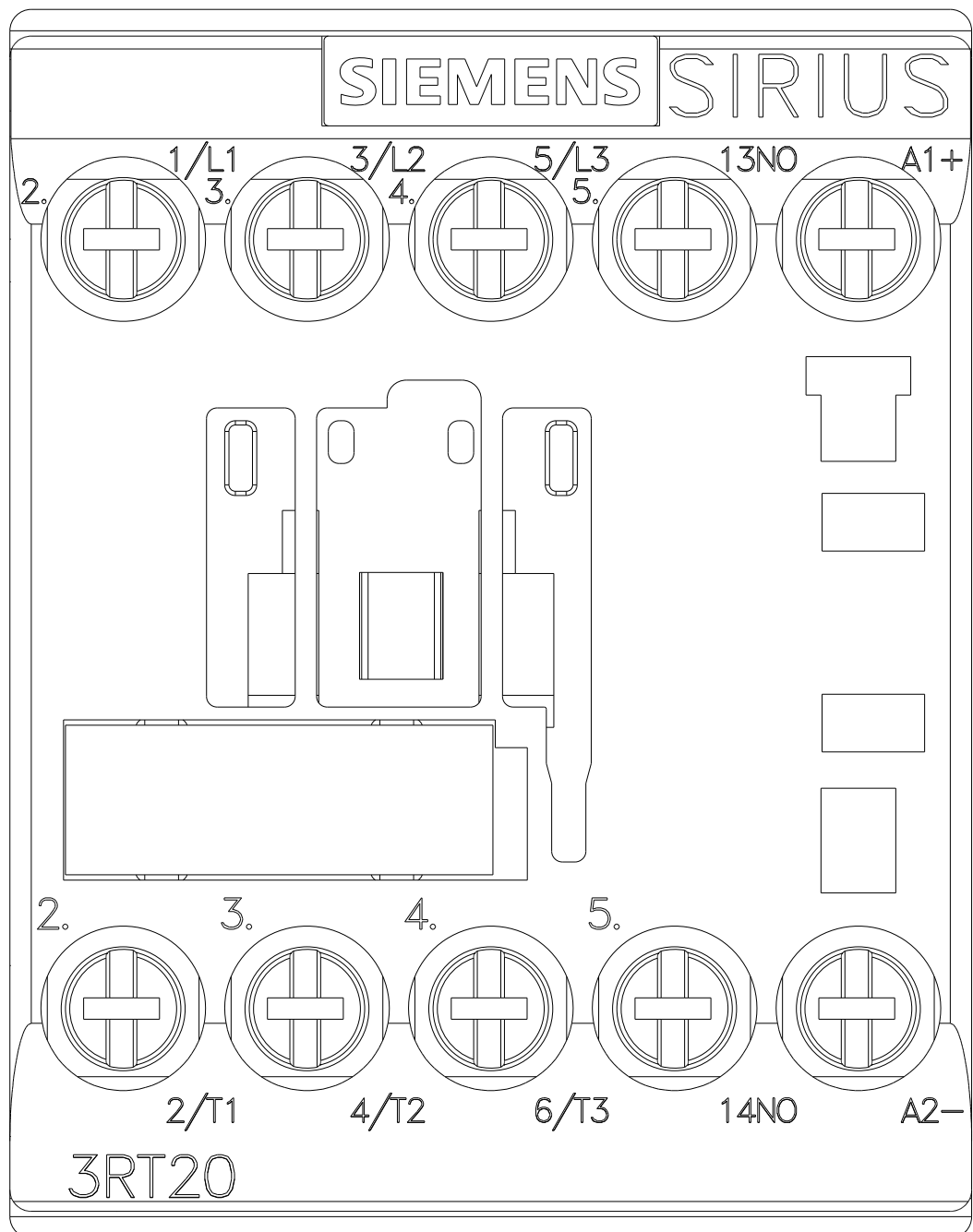
Характеристика: зависимая характеристика защиты, I²t, ток обрыва

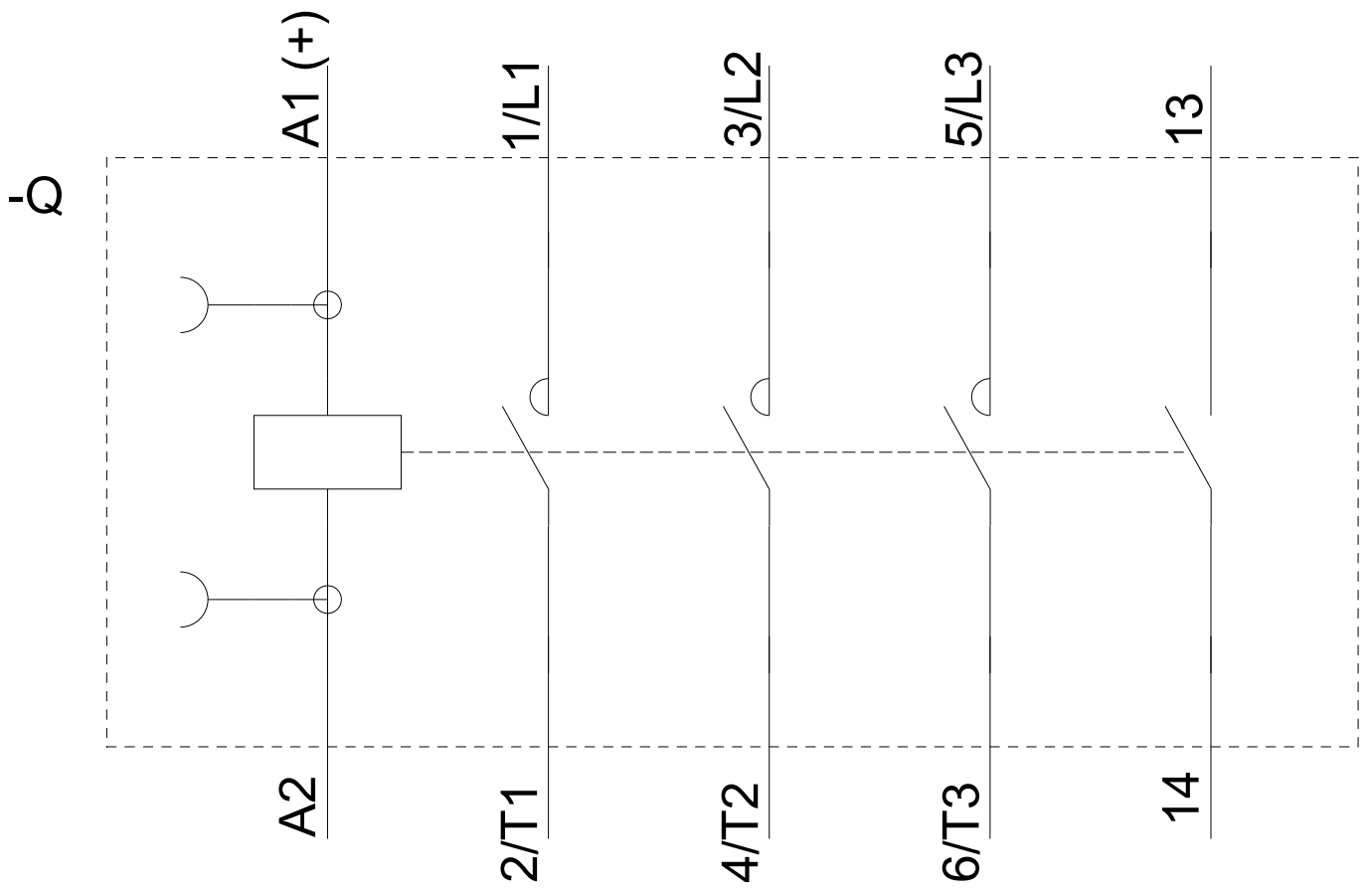
<https://support.industry.siemens.com/cs/ww/en/ps/3RT2017-1BF41/char>

Другие характеристики (например: срок службы электропроводки, частота включений)

<http://www.automation.siemens.com/bilddb/index.aspx?view=Search&mlfb=3RT2017-1BF41&objecttype=14&gridview=view1>







последнее изменение:

13.08.2020