



Контактор, 2 НО + 2 НЗ, АС-3, 5,5 кВт, 110 В АС, 50/60 Гц, 4-полюсн., 2 НО + 2 НЗ, типоразмер S00, винтовой зажим

торговая марка изделия	SIRIUS
наименование изделия	Контактор
наименование типа изделия	3RT25
<b>Общие технические данные</b>	
типоразмер контактора	S00
дополнение изделия	нет
<ul style="list-style-type: none"> <li>• функциональный модуль связи</li> <li>• вспомогательный выключатель</li> </ul>	да
напряжение развязки	690 V
<ul style="list-style-type: none"> <li>• главной цепи при степени загрязнения 3 расчетное значение</li> <li>• вспомогательной цепи при степени загрязнения 3 расчетное значение</li> </ul>	690 V
выдерживаемое импульсное напряжение	6 kV
<ul style="list-style-type: none"> <li>• главной цепи расчетное значение</li> <li>• вспомогательной цепи расчетное значение</li> </ul>	6 kV
макс. допустимое напряжение для безопасного разъединения между катушкой и главными контактами согласно EN 60947-1	400 V
ударопрочность при прямоугольном импульсе	7,3g / 5 ms, 4,7g / 10 ms
<ul style="list-style-type: none"> <li>• при переменном токе</li> </ul>	
ударопрочность при синусовом импульсе	11,4g / 5 ms, 7,3g / 10 ms
<ul style="list-style-type: none"> <li>• при переменном токе</li> </ul>	
механический срок службы (коммутационных циклов)	30 000 000
<ul style="list-style-type: none"> <li>• контактора типичный</li> <li>• контактора с насаженным блоком вспомогательных электронных выключателей типичный</li> </ul>	5 000 000
<ul style="list-style-type: none"> <li>• контактора с насаженным блоком вспомогательных выключателей типичный</li> </ul>	10 000 000
справочный идентификатор согласно МЭК 81346-2:2009	Q
Директива RoHS (дата)	10/01/2009
<b>Условия окружающей среды</b>	
высота над уровнем моря при высоте над уровнем моря макс.	2 000 m
окружающая температура	-25 ... +60 °C
<ul style="list-style-type: none"> <li>• при эксплуатации</li> <li>• при хранении</li> </ul>	-55 ... +80 °C
относительная атмосферная влажность мин.	10 %
относительная атмосферная влажность при 55 °C	95 %

согласно МЭК 60068-2-30 макс.	
<b>Цепь главного тока</b>	
число полюсов для главной цепи	4
число замыкающих контактов для главных контактов	2
число размыкающих контактов для главных контактов	2
<b>рабочий ток</b>	
<ul style="list-style-type: none"> <li>• при AC-1 до 690 В <ul style="list-style-type: none"> <li>— при окружающей температуре 40 °C расчетное значение 22 А</li> <li>— при окружающей температуре 60 °C расчетное значение 20 А</li> </ul> </li> <li>• при AC-2 при AC-3 при 400 В <ul style="list-style-type: none"> <li>— на каждый замыкающий контакт расчетное значение 12 А</li> <li>— на каждый размыкающий контакт расчетное значение 9 А</li> </ul> </li> </ul>	
мин. сечение в главной цепи при макс. расчетном значении AC-1	4 mm <sup>2</sup>
<b>рабочий ток</b>	
<ul style="list-style-type: none"> <li>• <b>при 1 токопроводящей дорожке при DC-1</b> <ul style="list-style-type: none"> <li>— при 24 В расчетное значение 20 А</li> <li>— при 110 В расчетное значение 2,1 А</li> <li>— при 220 В расчетное значение 0,8 А</li> <li>— при 440 В расчетное значение 0,6 А</li> </ul> </li> <li>• <b>при 2 токопроводящих дорожках в ряд при DC-1</b> <ul style="list-style-type: none"> <li>— при 24 В расчетное значение 20 А</li> <li>— при 110 В расчетное значение 12 А</li> <li>— при 220 В расчетное значение 1,6 А</li> <li>— при 440 В расчетное значение 0,8 А</li> </ul> </li> <li>• <b>при 1 токопроводящей дорожке при DC-3 при DC-5</b> <ul style="list-style-type: none"> <li>— при 24 В на каждый размыкающий контакт расчетное значение 20 А</li> <li>— при 24 В на каждый замыкающий контакт расчетное значение 20 А</li> <li>— при 110 В на каждый размыкающий контакт расчетное значение 0,075 А</li> <li>— при 110 В на каждый замыкающий контакт расчетное значение 0,15 А</li> <li>— при 220 В на каждый размыкающий контакт расчетное значение 0,375 А</li> <li>— при 220 В на каждый замыкающий контакт расчетное значение 0,75 А</li> </ul> </li> <li>• <b>при 2 токопроводящих дорожках в ряд при DC-3 при DC-5</b> <ul style="list-style-type: none"> <li>— при 24 В на каждый размыкающий контакт расчетное значение 20 А</li> <li>— при 24 В на каждый замыкающий контакт расчетное значение 20 А</li> <li>— при 110 В на каждый размыкающий контакт расчетное значение 0,175 А</li> <li>— при 110 В на каждый замыкающий контакт расчетное значение 0,35 А</li> </ul> </li> </ul>	
<b>рабочая мощность при AC-2 при AC-3</b>	
<ul style="list-style-type: none"> <li>• при 230 В на каждый размыкающий контакт расчетное значение 2,2 kW</li> <li>• при 230 В на каждый замыкающий контакт расчетное значение 3 kW</li> <li>• при 400 В на каждый размыкающий контакт расчетное значение 4 kW</li> <li>• при 400 В на каждый замыкающий контакт расчетное значение 5,5 kW</li> </ul>	
<b>кратковременно выдерживаемый ток в холодном</b>	

<b>рабочем состоянии до 40 °С</b>	
<ul style="list-style-type: none"> <li>• длительностью не более 1 с с коммутацией при нулевом токе макс.</li> <li>• длительностью не более 5 с с коммутацией при нулевом токе макс.</li> <li>• длительностью не более 10 с с коммутацией при нулевом токе макс.</li> <li>• длительностью не более 30 с с коммутацией при нулевом токе макс.</li> <li>• длительностью не более 60 с с коммутацией при нулевом токе макс.</li> </ul>	<p>125 А; Использовать мин. площадь сечения согл. расчетному значению AC-1</p> <p>123 А; Использовать мин. площадь сечения согл. расчетному значению AC-1</p> <p>96 А; Использовать мин. площадь сечения согл. расчетному значению AC-1</p> <p>74 А; Использовать мин. площадь сечения согл. расчетному значению AC-1</p> <p>61 А; Использовать мин. площадь сечения согл. расчетному значению AC-1</p>
<b>мощность потерь [Вт] при AC-3 при 400 В при расчетном значении рабочего тока на каждый проводник</b>	1,2 W
<b>частота включений на холостом ходу</b>	
<ul style="list-style-type: none"> <li>• при переменном токе</li> <li>• при постоянном токе</li> </ul>	<p>10 000 1/h</p> <p>10 000 1/h</p>
<b>частота коммутации</b>	
<ul style="list-style-type: none"> <li>• при AC-1 макс.</li> </ul>	1 000 1/h
<b>Цепь тока управления/ управление</b>	
<b>тип напряжения оперативного напряжения питания</b>	Переменный ток
<b>оперативное напряжение питания при переменном токе</b>	
<ul style="list-style-type: none"> <li>• при 50 Гц расчетное значение</li> <li>• при 60 Гц расчетное значение</li> </ul>	<p>110 V</p> <p>110 V</p>
<b>коэффициент рабочего диапазона, напряжение оперативного питания, расчетное значение электромагнитной катушки при переменном токе</b>	
<ul style="list-style-type: none"> <li>• при 50 Гц</li> <li>• при 60 Гц</li> </ul>	<p>0,8 ... 1,1</p> <p>0,85 ... 1,1</p>
<b>полная начальная пусковая мощность электромагнитной катушки при переменном токе</b>	37 VA
<ul style="list-style-type: none"> <li>• при 50 Гц</li> <li>• при 60 Гц</li> </ul>	<p>27 VA</p> <p>24,3 VA</p>
<b>коэффициент мощности, индуктивный при начальной пусковой мощности</b>	0,8
<ul style="list-style-type: none"> <li>• при 50 Гц</li> <li>• при 60 Гц</li> </ul>	<p>0,8</p> <p>0,75</p>
<b>полная мощность удержания электромагнитной катушки при переменном токе</b>	4,2 VA
<ul style="list-style-type: none"> <li>• при 50 Гц</li> <li>• при 60 Гц</li> </ul>	<p>4,2 VA</p> <p>3,3 VA</p>
<b>коэффициент мощности, индуктивный при мощности удержания катушки</b>	0,25
<ul style="list-style-type: none"> <li>• при 50 Гц</li> <li>• при 60 Гц</li> </ul>	<p>0,25</p> <p>0,25</p>
<b>задержка замыкания</b>	
<ul style="list-style-type: none"> <li>• при переменном токе</li> </ul>	9 ... 35 ms
<b>задержка размыкания</b>	
<ul style="list-style-type: none"> <li>• при переменном токе</li> </ul>	7 ... 13 ms
<b>длительность электрической дуги</b>	10 ... 15 ms
<b>остаточный ток электронных устройств при управлении посредством сигнала &lt;0&gt;</b>	
<ul style="list-style-type: none"> <li>• при переменном токе при 230 В макс. допустимо</li> </ul>	0,004 A
<b>Вспомогательный контур</b>	
число размыкающих контактов для вспомогательных контактов с мгновенным срабатыванием	0
число замыкающих контактов для вспомогательных контактов с мгновенным срабатыванием	0
рабочий ток при AC-12 макс.	10 A
<b>рабочий ток при AC-15</b>	
<ul style="list-style-type: none"> <li>• при 230 В расчетное значение</li> <li>• при 400 В расчетное значение</li> </ul>	<p>10 A</p> <p>3 A</p>
<b>рабочий ток при DC-12</b>	



<ul style="list-style-type: none"> <li>• на контакторе для вспомогательных контактов</li> <li>• электромагнитной катушки</li> </ul>	Винтовое присоединение Винтовое присоединение
<b>вид подключаемых сечений проводов</b> <ul style="list-style-type: none"> <li>• для главных контактов <ul style="list-style-type: none"> <li>— однопроводной</li> <li>— однопроводной или многопроводной</li> <li>— тонкожильный с заделкой концов кабеля</li> </ul> </li> <li>• для проводов американского калибра (AWG) для главных контактов</li> </ul>	2x (0,5 ... 1,5 мм <sup>2</sup> ), 2x (0,75 ... 2,5 мм <sup>2</sup> ), 2x 4 мм <sup>2</sup> 2x (0,5 ... 1,5 мм <sup>2</sup> ), 2x (0,75 ... 2,5 мм <sup>2</sup> ), 2x 4 мм <sup>2</sup> 2x (0,5 ... 1,5 мм <sup>2</sup> ), 2x (0,75 ... 2,5 мм <sup>2</sup> ) 2x (20 ... 16), 2x (18 ... 14), 2x 12
<b>вид подключаемых сечений проводов</b> <ul style="list-style-type: none"> <li>• для вспомогательных контактов <ul style="list-style-type: none"> <li>— однопроводной</li> <li>— однопроводной или многопроводной</li> <li>— тонкожильный с заделкой концов кабеля</li> </ul> </li> <li>• для проводов американского калибра (AWG) для вспомогательных контактов</li> </ul>	2x (0,5 ... 1,5 мм <sup>2</sup> ), 2x (0,75 ... 2,5 мм <sup>2</sup> ), 2x 4 мм <sup>2</sup> 2x (0,5 ... 1,5 мм <sup>2</sup> ), 2x (0,75 ... 2,5 мм <sup>2</sup> ), 2x 4 мм <sup>2</sup> 2x (0,5 ... 1,5 мм <sup>2</sup> ), 2x (0,75 ... 2,5 мм <sup>2</sup> ) 2x (20 ... 16), 2x (18 ... 14), 2x 12
номер американского калибра проводов (AWG) как закодированное сечение подключаемого провода для главных контактов	20 ... 12

### Безопасность

<b>функция изделия</b> <ul style="list-style-type: none"> <li>• принудительно коммутируемый размыкающий контакт согласно МЭК 60947-4-1</li> <li>• принудительная коммутация согласно МЭК 60947-5-1</li> </ul>	да ; с 3RH29  нет
<b>степень защиты IP с лицевой стороны согласно МЭК 60529</b>	IP20
<b>защита от прикосновения с лицевой стороны согласно МЭК 60529</b>	с защитой от вертикального прикосновения пальцем спереди

### Сертификаты/ допуски к эксплуатации

General Product Approval	EMC
--------------------------	-----



[Confirmation](#)



Functional Safety/Safety of Machinery	Declaration of Conformity	Test Certificates	Marine / Shipping
---------------------------------------	---------------------------	-------------------	-------------------

[Type Examination Certificate](#)



EG-Konf.

[UK Declaration of Conformity](#)

[Special Test Certificate](#)

[Type Test Certificates/Test Report](#)



ABS

### Marine / Shipping



### other

[Confirmation](#)



VDE

## Дополнительная информация

Information- and Downloadcenter (каталоги, брошюры,...)

<https://www.siemens.com/ic10>

Industry Mall (Каталог и система обработки заказов)

<https://mall.industry.siemens.com/mall/ru/ru/Catalog/product?mlfb=3RT2517-1AF00>

Онлайн-генератор Cax

<http://support.automation.siemens.com/WW/CAXorder/default.aspx?lang=en&mlfb=3RT2517-1AF00>

Service&Support (руководства, инструкции по эксплуатации, сертификаты, указания, FAQ,...)

<https://support.industry.siemens.com/cs/ww/en/ps/3RT2517-1AF00>

Банк изображений (фотографии продуктов, двухмерные размерные чертежи, трехмерные модели, схемы приборов, макросы EPLAN, ...)

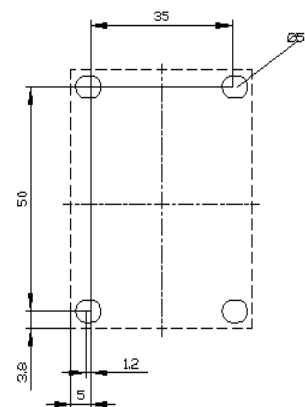
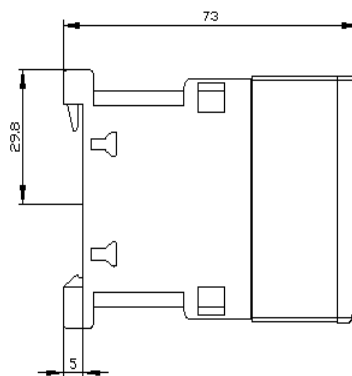
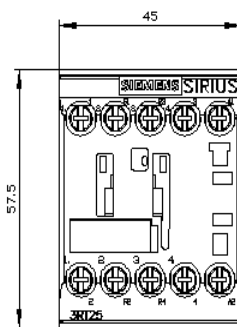
[http://www.automation.siemens.com/bilddb/cax\\_de.aspx?mlfb=3RT2517-1AF00&lang=en](http://www.automation.siemens.com/bilddb/cax_de.aspx?mlfb=3RT2517-1AF00&lang=en)

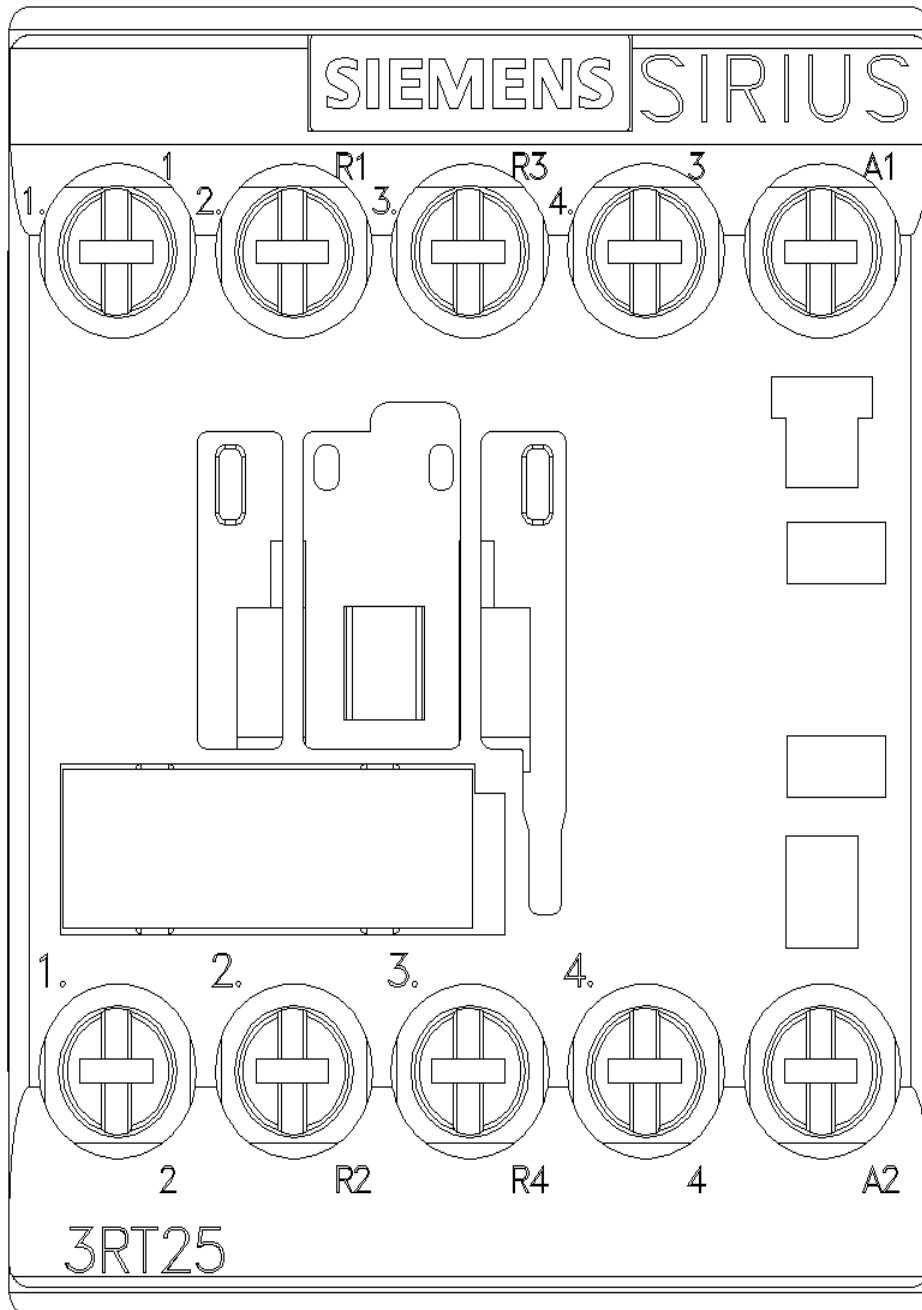
Характеристика: зависимая характеристика защиты, I<sup>2</sup>t, ток обрыва

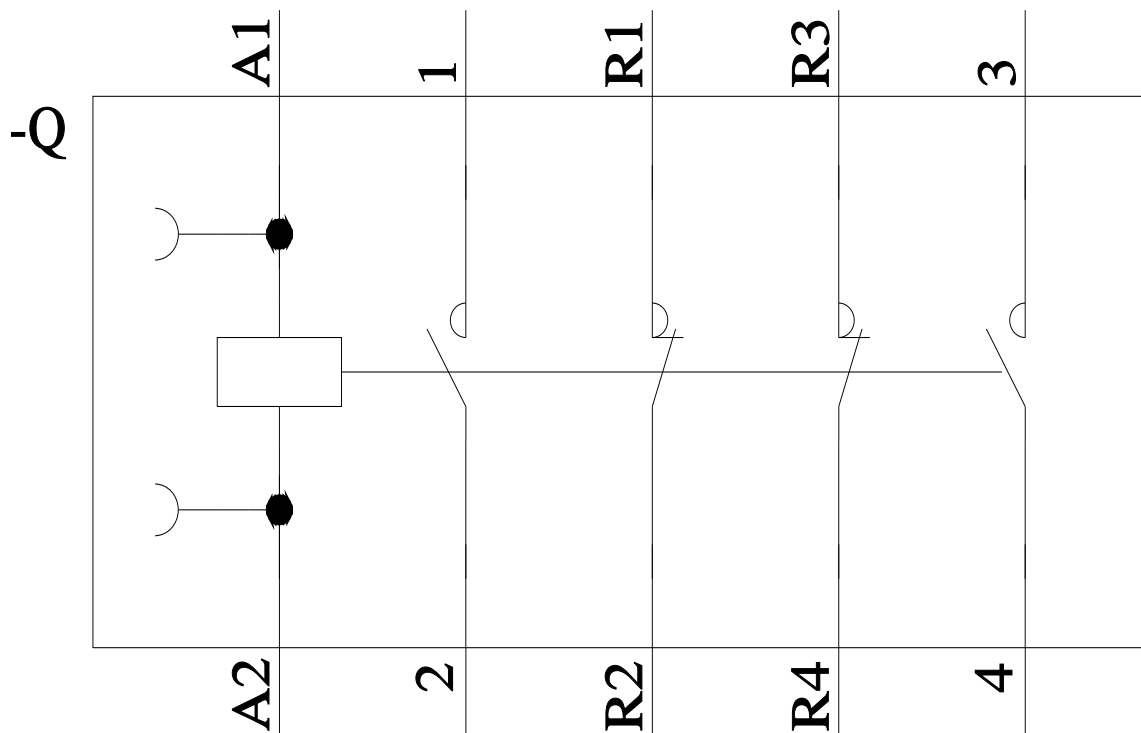
<https://support.industry.siemens.com/cs/ww/en/ps/3RT2517-1AF00/char>

Другие характеристики (например: срок службы электропроводки, частота включений)

<http://www.automation.siemens.com/bilddb/index.aspx?view=Search&mlfb=3RT2517-1AF00&objecttype=14&gridview=view1>







последнее изменение:

26.08.2021 [↗](#)