



Позиционный выключатель безопасности с отдельным исполнительным механизмом Пластмассовый корпус, 31 мм Подключение устройства 1 x (M20 x 1,5) с розеткой прибора M12, 4-полюсн. Контакты зависимого действия 2 НЗ 5 направлений подвода подходящий отдельный исполнительный механизм 3SE5000-0AV0 заказывается отдельно

Фирменное название продукта	SIRIUS
Наименование продукта	Механические защитные выключатели
Наименование типа продукта	3SE5
Заводской номер изделия <ul style="list-style-type: none"> • опционального прибора приведения в действие 	3SE5000-0AV01 стандартный актуатор, 3SE5000-0AV02 вертикально монтируемый актуатор, 3SE5000-0AV03 горизонтально монтируемый актуатор, 3SE5000-0AV04 поворотный актуатор (левосторонний), 3SE5000-0AV05 универсальный актуатор, 3SE5000-0AV06 поворотный актуатор (правосторонний), 3SE5000-0AV07 усиленный актуатор, 3SE5000-0AW42 вертикально монтируемый актуатор с гильзой из нержавеющей стали, 3SE5000-0AW43 горизонтально монтируемый актуатор с гильзой из нержавеющей стали, 3SE5000-0AW51 актуатор из нержавеющей стали, 3SE5000-0AW52 вертикально монтируемый актуатор из нержавеющей стали, 3SE5000-0AW53 горизонтально монтируемый актуатор из нержавеющей стали, 3SE5000-0AW11 пластмассовый актуатор
Пригодность к использованию Защитный выключатель	да

Общие технические данные

Функция продукта	
<ul style="list-style-type: none"> • Принудительное открывание 	да
Напряжение изоляции	
<ul style="list-style-type: none"> • расчетное значение 	250 V
Степень загрязнения	класс 3
Прочность по отношению к импульсному напряжению расчетное значение	2,5 kV
Степень защиты IP	IP65
Стойкость к шоку	
<ul style="list-style-type: none"> • согласно IEC 60068-2-27 	30g / 11 мс
Виброустойчивость	
<ul style="list-style-type: none"> • согласно IEC 60068-2-6 	0,35 мм / 5г
Механический срок службы (коммутационные циклы)	
<ul style="list-style-type: none"> • типовое 	1 000 000
электрический срок службы (коммутационные циклы)	
<ul style="list-style-type: none"> • при AC-15 при 230 В типовое 	100 000
Количество электрических коммутационных циклов в час с контактором 3RH11, 3RT1016, 3RT1017, 3RT1024, 3RT1025, 3RT1026	6 000
термический ток	4 A
Материал корпуса головки выключателя	пластмасса
Условное обозначение согласно IEC 81346-2:2009	B
Условное обозначение согласно DIN EN 61346-2	B
Ток длительной нагрузки автоматического выключателя, характеристика C	1 A; для тока короткого замыкания меньше 400 A
Ток длительной нагрузки быстродействующей плавкой вставки DIAZED	4 A; для тока короткого замыкания меньше 400 A
Ток длительной нагрузки быстродействующей плавкой вставки DIAZED gG	4 A; для тока короткого замыкания меньше 400 A
Принцип действия	механический
Точность повторения	0,05 mm
Сила приведения в действие по направлению приведения в действие	20 N
Длина датчика	118 mm
Ширина датчика	31 mm
Исполнение коммутационного контакта	механический
Рабочая частота расчетное значение	50 ... 60 Hz
Количество размыкающих контактов для вспомогательных контактов	2
Количество замыкающих контактов для вспомогательных контактов	0

<ul style="list-style-type: none"> Рабочий ток при AC-15 при 24 В расчетное значение 	4 А
<ul style="list-style-type: none"> Рабочий ток при AC-15 при 125 В расчетное значение 	4 А
<ul style="list-style-type: none"> Рабочий ток при AC-15 при 240 В расчетное значение 	4 А
Рабочий ток при DC-13	
<ul style="list-style-type: none"> при 24 В расчетное значение 	3 А
<ul style="list-style-type: none"> при 125 В расчетное значение 	0,55 А
<ul style="list-style-type: none"> при 250 В расчетное значение 	0,27 А
Исполнение интерфейса для обеспечивающей безопасность коммуникации	нет

Корпус	
Конструктивное исполнение корпуса	параллелепипед, узкий
Материал корпуса	пластмасса
Покрытие корпуса	прочие
Исполнение корпуса согласно норме	да

Головка привода	
Исполнение элемента приведения в действие	без
Нормированное наименование головки выключателя	EN 50047
Исполнение переключательной функции	принудительный размыкатель
Коммутационный принцип	элементы плавного выключателя
Количество коммутационных контактов обеспечивающий безопасность	2

Подсоединения/ клеммы	
Исполнение электрического подключения	штекер M12, нерегулируемый

Безопасность	
Значение B10	
<ul style="list-style-type: none"> при высоком уровне согласно SN 31920 	1 000 000
Доля опасных отказов	
<ul style="list-style-type: none"> при высоком уровне согласно SN 31920 	20 %
Исполнение кабельного ввода	M12-штекер
Исполнение разъемного соединения	штекер M12, 4-полюсный: штырек 1= клемма21, штырек 2=22, штырек 3= 31, штырек 4=32

Связь/ протокол	
Исполнение интерфейса	нет

Условия окружающей среды	
Температура окружающей среды	
<ul style="list-style-type: none"> во время эксплуатации 	-25 ... +85 °C
<ul style="list-style-type: none"> во время хранения 	-40 ... +90 °C

Категория взрывозащиты для пыли	нет
---------------------------------	-----

Монтаж/ крепление/ размеры

Монтажное положение	любой
---------------------	-------

Вид крепления	винтовое крепление
---------------	--------------------

Сертификаты/ допуски к эксплуатации

General Product Approval	Functional Safety/Safety of Machinery	Declaration of Conformity
--------------------------	---------------------------------------	---------------------------



[Type Examination Certificate](#)



Declaration of Conformity	Test Certificates	other
---------------------------	-------------------	-------

[Miscellaneous](#)

[Type Test Certificates/Test Report](#)

[Confirmation](#)

Дополнительная информация

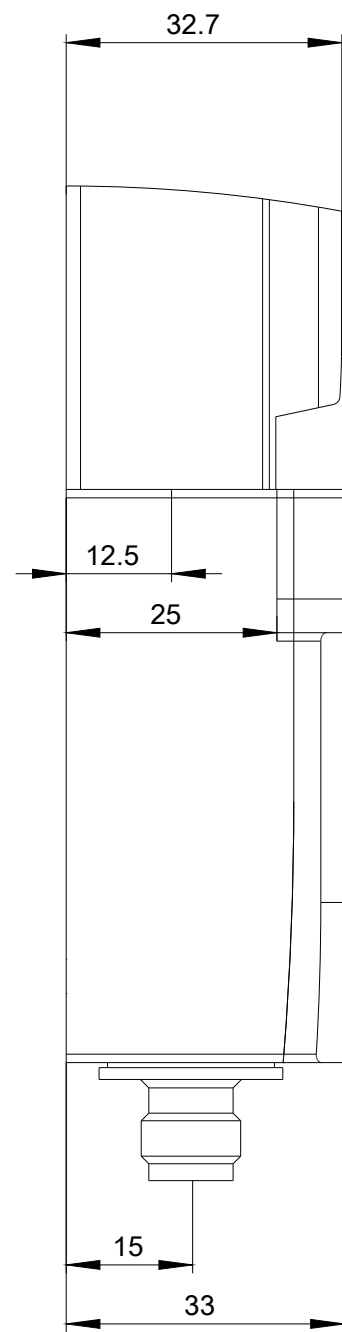
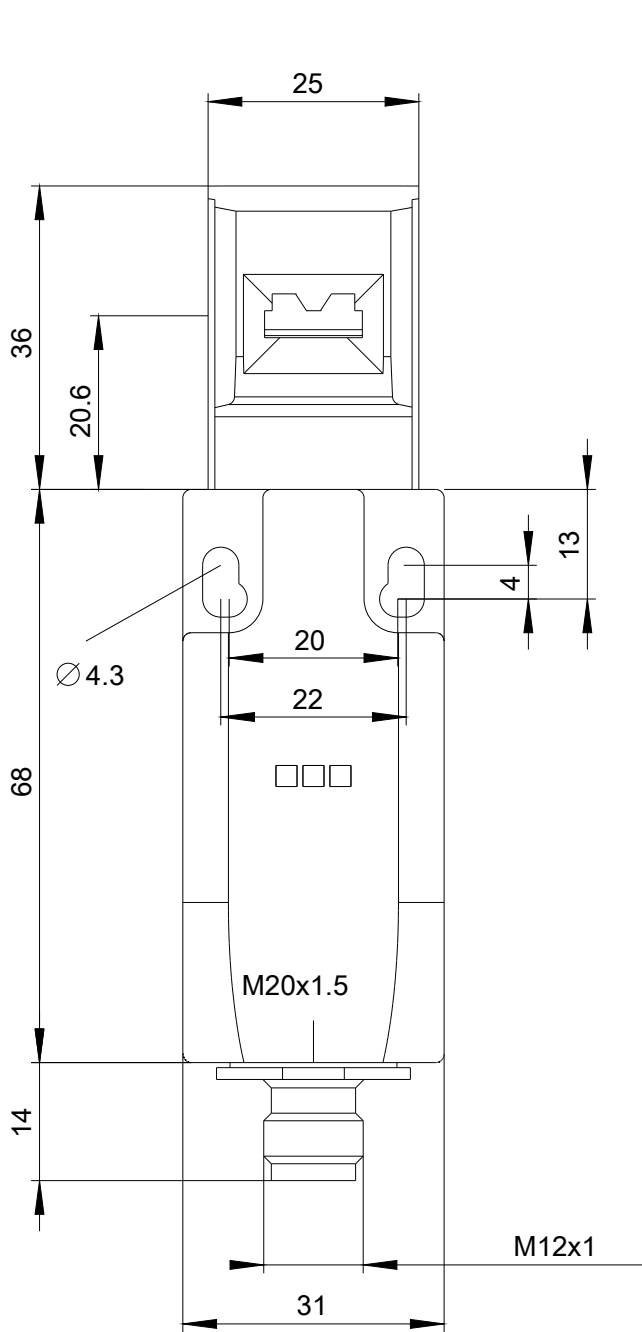
Information- and Downloadcenter (каталоги, брошюры,...)
<https://www.siemens.com/ic10>

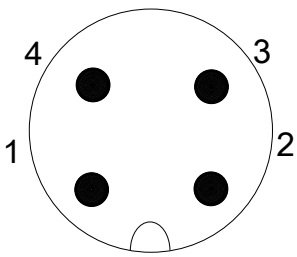
Industry Mall (Каталог и система обработки заказов)
<https://mall.industry.siemens.com/mall/ru/ru/Catalog/product?mlfb=3SE5234-0QV40-1AE0>

Онлайн-генератор Cax
<http://support.automation.siemens.com/WW/CAXorder/default.aspx?lang=en&mlfb=3SE5234-0QV40-1AE0>

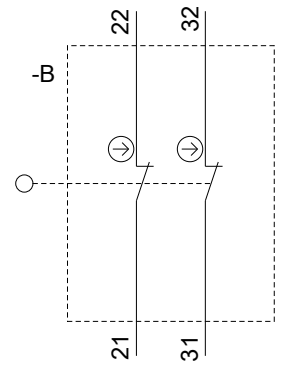
Service&Support (руководства, инструкции по эксплуатации, сертификаты, указания, FAQ,...)
<https://support.industry.siemens.com/cs/ww/en/ps/3SE5234-0QV40-1AE0>

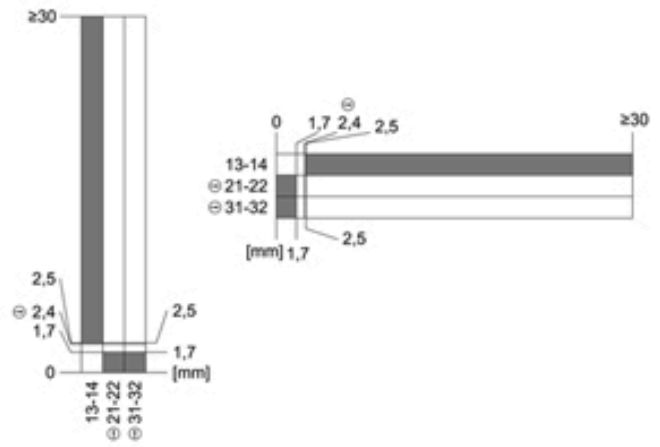
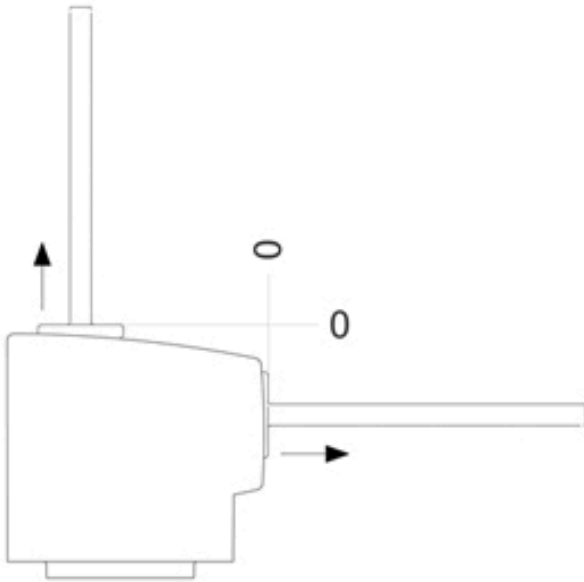
Банк изображений (фотографии продуктов, двухмерные размерные чертежи, трехмерные модели, схемы приборов, макросы EPLAN, ...)
http://www.automation.siemens.com/bilddb/cax_de.aspx?mlfb=3SE5234-0QV40-1AE0&lang=en





1	BN = Brown	→	21
2	WH = White	→	22
3	BU = Blue	→	31
4	BK = Black	→	32





последнее изменение:

20.07.2020