

Позиционный выключатель Пластмассовый корпус согласно DIN EN 50047, 50 мм Подключение устройства 2 x (M20 x 1,5) 1 NO/1 HЗ, контакты мгновенного действия Короткий ход, встроенный Тефлоновый толкатель



Фирменное название продукта	SIRIUS
Наименование продукта	Механические позиционные выключатели
Наименование типа продукта	3SE5
Заводской номер изделия	
<ul style="list-style-type: none"> • входящего в объём поставки базового выключателя • входящего в объём поставки полого корпуса с крышкой 	3SE5242-0FC05 3SE5242-0AC05
Пригодность к использованию Защитный выключатель	да

Общие технические данные

Функция продукта	
<ul style="list-style-type: none"> • Принудительное открывание 	да
Напряжение изоляции	
<ul style="list-style-type: none"> • расчетное значение 	400 V
Степень загрязнения	класс 3
Прочность по отношению к импульсному напряжению расчетное значение	6 kV
Степень защиты IP	IP66/IP67

Стойкость к шоку • согласно IEC 60068-2-27	30g / 11 мс
Виброустойчивость • согласно IEC 60068-2-6	0,35 мм / 5г
Механический срок службы (коммутационные циклы) • типовое	15 000 000
электрический срок службы (коммутационные циклы) • при AC-15 при 230 В типовое	100 000
электрический срок службы (коммутационные циклы) с контактором 3RH11, 3RT1016, 3RT1017, 3RT1024, 3RT1025, 3RT1026 типовое	10 000 000
Количество электрических коммутационных циклов в час с контактором 3RH11, 3RT1016, 3RT1017, 3RT1024, 3RT1025, 3RT1026	6 000
термический ток	10 А
Материал корпуса головки выключателя	пластмасса
Условное обозначение согласно IEC 81346-2:2009	В
Условное обозначение согласно DIN EN 61346-2	В
Ток длительной нагрузки автоматического выключателя, характеристика С	1 А; для тока короткого замыкания меньше 400 А
Ток длительной нагрузки быстродействующей плавкой вставки DIAZED	10 А; для тока короткого замыкания меньше 400 А
Ток длительной нагрузки быстродействующей плавкой вставки DIAZED gG	6 А
Принцип действия	механический
Точность повторения	0,05 mm
Сила приведения в действие по направлению приведения в действие	20 N
Длина датчика	60,7 mm
Ширина датчика	50 mm
Исполнение коммутационного контакта	механический
Рабочая частота расчетное значение	50 ... 60 Hz
Количество размыкающих контактов для вспомогательных контактов	1
Количество замыкающих контактов для вспомогательных контактов	1
• Рабочий ток при AC-15 при 24 В расчетное значение	6 А
• Рабочий ток при AC-15 при 120 В расчетное значение	6 А
• Рабочий ток при AC-15 при 240 В расчетное значение	6 А

<ul style="list-style-type: none"> Рабочий ток при AC-15 при 400 В расчетное значение 	4 А
Рабочий ток при DC-13	
<ul style="list-style-type: none"> при 24 В расчетное значение при 125 В расчетное значение при 250 В расчетное значение при 400 В расчетное значение 	3 А 0,55 А 0,27 А 0,12 А
Исполнение интерфейса для обеспечивающей безопасность коммуникации	нет

Корпус	
Конструктивное исполнение корпуса	параллелепипед, широкий
Материал корпуса	пластмасса
Покрытие корпуса	прочие
Исполнение корпуса согласно норме	нет

Головка привода	
Исполнение элемента приведения в действие	Полукруглый тефлоновый толкатель
Нормированное наименование головки выключателя	EN 50047, модификация В
Форма головки выключателя	выпуклость
Исполнение переключательной функции	принудительный размыкатель, короткий ход, интегрированный
Коммутационный принцип	элементы мгновенного выключателя
Количество коммутационных контактов обеспечивающий безопасность	1

Подсоединения/ клеммы	
Исполнение электрического подключения	винтовой зажим
Вид подключаемых поперечных сечений проводов	
<ul style="list-style-type: none"> однопроводный тонкопроволочный с обработкой концов жил при проводах AWG однопроводный при проводах AWG многопроводный 	1x (0,5 ... 1,5 мм ²), 2x (0,5 ... 0,75 мм ²) 1x (0,5 ... 1,5 мм ²), 2x (0,5 ... 0,75 мм ²) 1x (20 ... 16), 2x (20 ... 18) 1x (20 ... 16), 2x (20 ... 18)
Исполнение кабельного ввода	2 x (M20 x 1,5)

Связь/ протокол	
Исполнение интерфейса	нет

Условия окружающей среды	
Температура окружающей среды	
<ul style="list-style-type: none"> во время эксплуатации во время хранения 	-25 ... +85 °C -40 ... +90 °C
Категория взрывозащиты для пыли	нет

Монтаж/ крепление/ размеры	
-----------------------------------	--

Монтажное положение	любой
Вид крепления	винтовое крепление

Сертификаты/ допуски к эксплуатации

General Product Approval	Functional Safety/Safety of Machinery
--------------------------	---------------------------------------



CCC



CSA



UL

[KC](#)



[Type Examination Certificate](#)

Declaration of Conformity	Test Certificates	other
---------------------------	-------------------	-------



EG-Konf.

[Miscellaneous](#)

[Type Test Certificates/Test Report](#)

[Confirmation](#)

Дополнительная информация

Information- and Downloadcenter (каталоги, брошюры,...)

<https://www.siemens.com/ic10>

Industry Mall (Каталог и система обработки заказов)

<https://mall.industry.siemens.com/mall/ru/ru/Catalog/product?mlfb=3SE5242-0FC05>

Онлайн-генератор Cax

<http://support.automation.siemens.com/WW/CAXorder/default.aspx?lang=en&mlfb=3SE5242-0FC05>

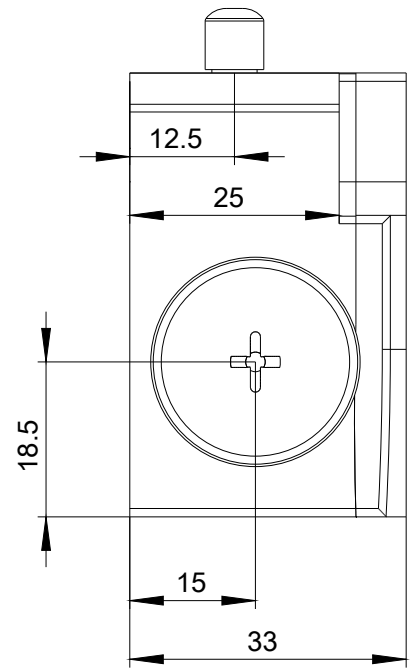
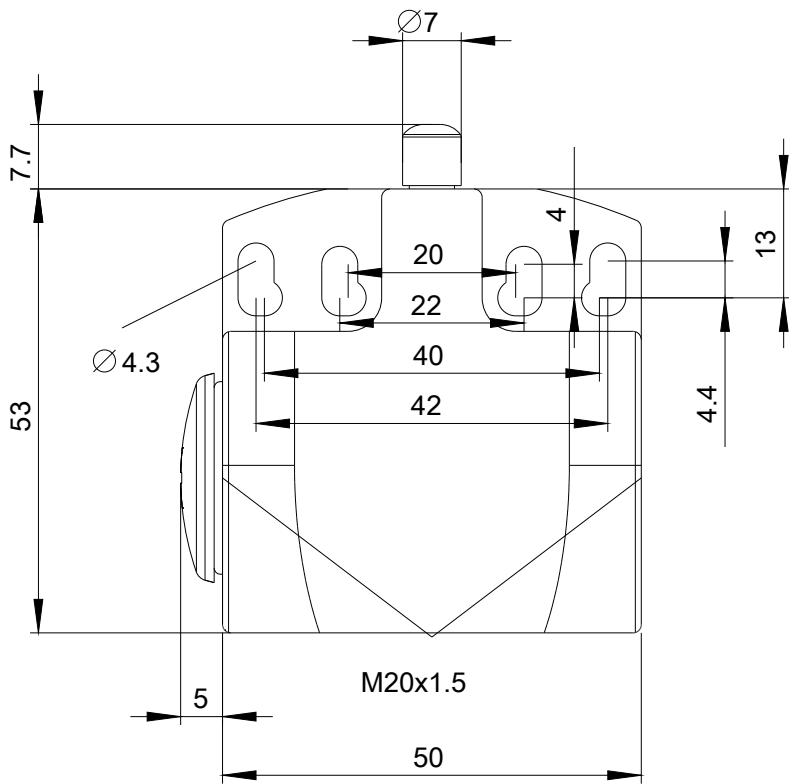
Service&Support (руководства, инструкции по эксплуатации, сертификаты, указания, FAQ,...)

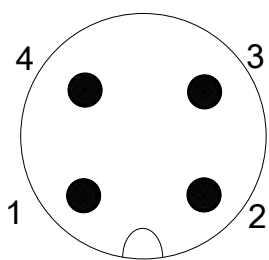
<https://support.industry.siemens.com/cs/ww/en/ps/3SE5242-0FC05>

Банк изображений (фотографии продуктов, двухмерные размерные чертежи, трехмерные модели, схемы приборов,

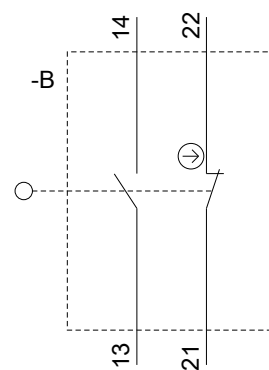
макросы EPLAN, ...)

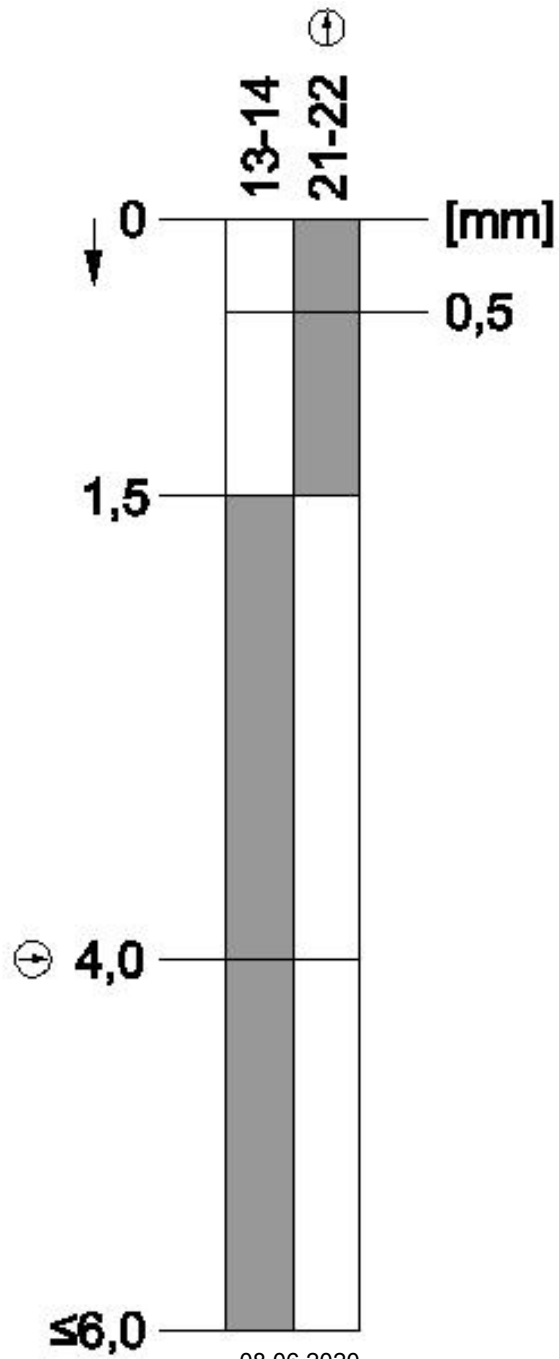
http://www.automation.siemens.com/bilddb/cax_de.aspx?mlfb=3SE5242-0FC05&lang=en





1	BN = Brown	→	21
2	WH = White	→	22
3	BU = Blue	→	13
4	BK = Black	→	14





последнее изменение:

08.06.2020