



Позиционный выключатель безопасности с удерживающим устройством Усилие нажатия 2600 Н 5 направлений подвода С магнитным фиксатором Напряжение магнита 24 В DC Контроль исполнительного механизма 2 НЗ/1 НО Контроль электромагнита 2 НЗ/1 НО Светодиодная индикация, цвет: желтый/зеленый
Поставка без исполнительного механизма. Исполнительный механизм 3SE5000-0AV0. заказывается отдельно

Фирменное название продукта	SIRIUS
Наименование продукта	Механические защитные выключатели
Исполнение продукта	с отдельным исполнительным элементом и подпором
Наименование типа продукта	3SE5
Заводской номер изделия <ul style="list-style-type: none"> • опционального прибора приведения в действие 	3SE5000-0AV01 стандартный актуатор, 3SE5000-0AV02 вертикально монтируемый актуатор, 3SE5000-0AV03 горизонтально монтируемый актуатор, 3SE5000-0AV04 поворотный актуатор (левосторонний), 3SE5000-0AV05 универсальный актуатор, 3SE5000-0AV06 поворотный актуатор (правосторонний), 3SE5000-0AV07 усиленный актуатор, 3SE5000-0AW42 вертикально монтируемый актуатор с гильзой из нержавеющей стали, 3SE5000-0AW43 горизонтально монтируемый актуатор с гильзой из нержавеющей стали, 3SE5000-0AW51 актуатор из нержавеющей стали, 3SE5000-0AW52 вертикально монтируемый актуатор из нержавеющей стали, 3SE5000-0AW53 горизонтально монтируемый актуатор из нержавеющей стали
Пригодность к использованию Защитный выключатель	да

Общие технические данные

Функция продукта	
<ul style="list-style-type: none"> • Принудительное открывание 	да
Напряжение изоляции	
<ul style="list-style-type: none"> • расчетное значение 	250 V
Степень загрязнения	класс 3
Прочность по отношению к импульсному напряжению расчетное значение	4 kV
Степень защиты IP	IP66/IP67
Стойкость к шоку	30g / 11 ms
<ul style="list-style-type: none"> • согласно IEC 60068-2-27 	30g / 11 мс
Виброустойчивость	0,35 мм / 5g
<ul style="list-style-type: none"> • согласно IEC 60068-2-6 	0,35 мм / 5г
Механический срок службы (коммутационные циклы)	
<ul style="list-style-type: none"> • типовое 	1 000 000
электрический срок службы (коммутационные циклы) с контактором 3RH11, 3RT1016, 3RT1017, 3RT1024, 3RT1025, 3RT1026 типовое	1 000 000
Количество электрических коммутационных циклов в час с контактором 3RH11, 3RT1016, 3RT1017, 3RT1024, 3RT1025, 3RT1026	6 000
термический ток	10 A
Материал корпуса головки выключателя	металл
Условное обозначение согласно IEC 81346-2:2009	B
Условное обозначение согласно DIN EN 61346-2	B
Ток длительной нагрузки автоматического выключателя, характеристика C	1 A; для тока короткого замыкания меньше 400 A
Ток длительной нагрузки быстродействующей плавкой вставки DIAZED	10 A; для тока короткого замыкания меньше 400 A
Ток длительной нагрузки быстродействующей плавкой вставки DIAZED gG	6 A; для тока короткого замыкания меньше 400 A
Удерживающая сила	2 600 N
<ul style="list-style-type: none"> • согласно DIN EN ISO 14119 	2 000 N
Точность повторения	0,05 mm
Сила приведения в действие по направлению приведения в действие	30 N
Длина датчика	185 mm
Ширина датчика	54 mm
<ul style="list-style-type: none"> • Рабочий ток при AC-15 при 24 В расчетное значение 	6 A
<ul style="list-style-type: none"> • Рабочий ток при AC-15 при 120 В расчетное значение 	6 A
<ul style="list-style-type: none"> • Рабочий ток при AC-15 при 240 В расчетное значение 	3 A

Рабочий ток при DC-13	
<ul style="list-style-type: none"> • при 24 В расчетное значение • при 125 В расчетное значение • при 250 В расчетное значение 	<p>3 А</p> <p>0,55 А</p> <p>0,27 А</p>
Исполнение интерфейса для обеспечивающей безопасность коммуникации	нет

Корпус	
Конструктивное исполнение корпуса	специальное исполнение
Материал корпуса	металл
Покрытие корпуса	катодное лакирование методом окунания
Исполнение корпуса согласно норме	нет

Головка привода	
Исполнение элемента приведения в действие	5 направлений запуска
Исполнение переключательной функции	принудительный размыкатель
Количество устройств приведения в действие	5
Коммутационный принцип	элементы плавного выключателя
Количество коммутационных контактов обеспечивающий безопасность	4

Подсоединения/ клеммы	
Исполнение электрического подключения	винтовой зажим
Вид подключаемых поперечных сечений проводов	
<ul style="list-style-type: none"> • однопроводный • тонкопроволочный с обработкой концов жил • при проводах AWG однопроводный • при проводах AWG многопроводный 	<p>1x (0,5 ... 1,5 мм²), 2x (0,5 ... 0,75 мм²)</p> <p>1x (0,5 ... 1,5 мм²), 2x (0,5 ... 0,75 мм²)</p> <p>1x (20 ... 16), 2x (20 ... 18)</p> <p>1x (20 ... 16), 2x (20 ... 18)</p>

Безопасность	
Значение В10	
<ul style="list-style-type: none"> • при высоком уровне согласно SN 31920 	1 000 000
Доля опасных отказов	
<ul style="list-style-type: none"> • при высоком уровне согласно SN 31920 	50 %
Исполнение кабельного ввода	3 x (M20 x 1,5)
Исполнение блокировки	с магнитной блокировкой (принцип рабочего тока)

Связь/ протокол	
Исполнение интерфейса	нет

Условия окружающей среды	
Температура окружающей среды	
<ul style="list-style-type: none"> • во время эксплуатации • во время хранения 	<p>-25 ... +60 °C</p> <p>-40 ... +80 °C</p>
Категория взрывозащиты для пыли	нет

Напряжение питания

Вид напряжения напряжения питания	
• опционального светодиодного индикатора	Постоянный ток
Напряжение питания	
• светодиода	24 V
Напряжение питания электромагнитной катушки	24 V

Монтаж/ крепление/ размеры

Монтажное положение	любой
Вид крепления	винтовое крепление

Сертификаты/ допуски к эксплуатации

General Product Approval	Functional Safety/Safety of Machinery	Declaration of Conformity
---------------------------------	--	----------------------------------



CCC



CSA



UL



[Type Examination Certificate](#)

[Miscellaneous](#)

Declaration of Conformity	Test Certificates	other
----------------------------------	--------------------------	--------------



EG-Konf.

[Type Test Certificates/Test Report](#)

[Confirmation](#)

Дополнительная информация

Information- and Downloadcenter (каталоги, брошюры,...)

<https://www.siemens.com/ic10>

Industry Mall (Каталог и система обработки заказов)

<https://mall.industry.siemens.com/mall/ru/ru/Catalog/product?mlfb=3SE5312-1SB11>

Онлайн-генератор Cax

<http://support.automation.siemens.com/WW/CAXorder/default.aspx?lang=en&mlfb=3SE5312-1SB11>

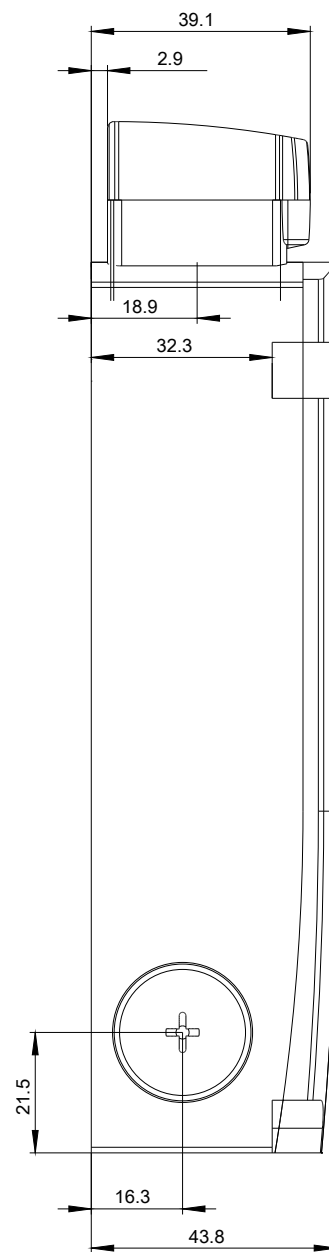
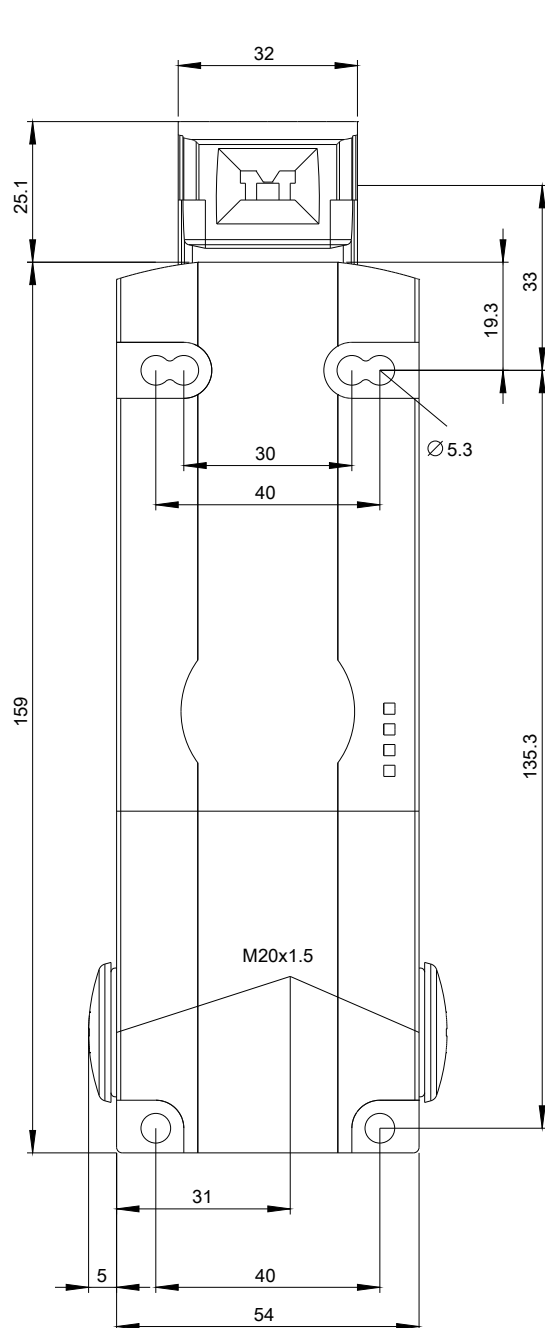
Service&Support (руководства, инструкции по эксплуатации, сертификаты, указания, FAQ,...)

<https://support.industry.siemens.com/cs/ww/en/ps/3SE5312-1SB11>

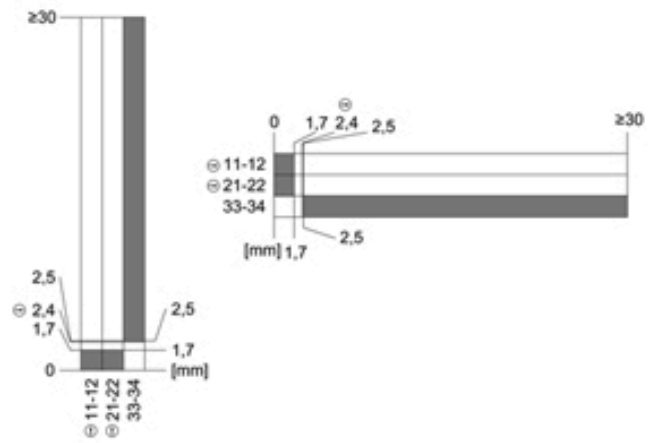
Банк изображений (фотографии продуктов, двухмерные размерные чертежи, трехмерные модели, схемы приборов,

макросы EPLAN, ...)

http://www.automation.siemens.com/bilddb/cax_de.aspx?mlfb=3SE5312-1SB11&lang=en







последнее изменение:

20.07.2020