



Позиционный выключатель безопасности с удерживающим устройством Усилие нажатия 1300 Н 5 направлений подвода Пластмассовый корпус, Штекер M12 ASIsafe встроено высокая степень защиты IP69, МЭК 60529 Канал 1 = исполнительный механизм 2 НЗ Канал 1 = исполнительный механизм 2 НЗ по принципу анализа 2v2 Канал 2 = магнит 1 НЗ с пружинным фиксатором Вспомогательная деблокировка спереди Напряжение магнита 24 В AC/DC Контроль исполнительного механизма 2 НЗ/1 НО Контроль электромагнита 2 НЗ/1 НО подходящий отдельный исполнительный механизм 3SE5000-0AV0 заказывается(\*)

Фирменное название продукта	SIRIUS
Наименование продукта	Механические защитные выключатели
Исполнение продукта	с отдельным исполнительным элементом и подпором
Наименование типа продукта	3SF13
Заводской номер изделия	Стандартный исп...SE5000-0AV07
<ul style="list-style-type: none"> <li>• опционального прибора приведения в действие</li> </ul>	
Пригодность к использованию Защитный выключатель	да

Общие технические данные	
Функция продукта	
<ul style="list-style-type: none"> <li>• Принудительное открывание</li> </ul>	да
Напряжение изоляции	
<ul style="list-style-type: none"> <li>• расчетное значение</li> </ul>	30 V
Степень загрязнения	класс 3
Прочность по отношению к импульсному напряжению расчетное значение	0,8 kV
Степень защиты IP	IP66, IP67, IP69
Стойкость к шоку	30g / 11 ms

<ul style="list-style-type: none"> <li>согласно IEC 60068-2-27</li> </ul>	30g / 11 мс
<b>Виброустойчивость</b>	0,35 мм / 5g
<ul style="list-style-type: none"> <li>согласно IEC 60068-2-6</li> </ul>	0,35 мм / 5g
<b>Механический срок службы (коммутационные циклы)</b>	
<ul style="list-style-type: none"> <li>типовое</li> </ul>	1 000 000
<b>Материал корпуса головки выключателя</b>	пластмасса
<b>Условное обозначение согласно IEC 81346-2:2009</b>	B
<b>Условное обозначение согласно DIN EN 61346-2</b>	B
<b>Удерживающая сила</b>	1 300 N
<ul style="list-style-type: none"> <li>согласно DIN EN ISO 14119</li> </ul>	1 000 N
<b>Точность повторения</b>	0,1 mm
<b>Сила приведения в действие по направлению приведения в действие</b>	30 N

### Корпус

<b>Конструктивное исполнение корпуса</b>	специальное исполнение
<b>Материал корпуса</b>	пластмасса
<b>Исполнение корпуса согласно норме</b>	нет

### Головка привода

<b>Исполнение элемента приведения в действие</b>	5 направлений запуска
<b>Исполнение переключательной функции</b>	принудительный размыкатель
<b>Количество устройств приведения в действие</b>	5

### Подсоединения/ клеммы

<b>Исполнение электрического подключения</b>	штекер M12, нерегулируемый
--	----------------------------

### Безопасность

<b>Значение B10</b>	
<ul style="list-style-type: none"> <li>при высоком уровне согласно SN 31920</li> </ul>	1 000 000
<b>Доля опасных отказов</b>	
<ul style="list-style-type: none"> <li>при высоком уровне согласно SN 31920</li> </ul>	20 %
<b>Исполнение разъёмного соединения</b>	штекер M12, 4-полюсный: штырек 1= ASI+ , штырек 2=свободен, штырек 3= ASI- , штырек 4= свободен
<b>Исполнение блокировки</b>	с пружинной блокировкой (принцип тока покоя) со вспомогательной деблокировкой

### Связь/ протокол

<b>Исполнение интерфейса</b>	штекер M12, нерегулируемый
<b>Профиль ведомого AS-Interface</b>	7.B.F
<b>ID1-Code</b>	F (по умолчанию); 0...F

### Условия окружающей среды

<b>Температура окружающей среды</b>	
<ul style="list-style-type: none"> <li>во время эксплуатации</li> </ul>	-25 ... +60 °C
<ul style="list-style-type: none"> <li>во время хранения</li> </ul>	-40 ... +80 °C

## Напряжение питания

Напряжение питания электромагнитной катушки 24 V

## Монтаж/ крепление/ размеры

Монтажное положение любой

Вид крепления винтовое крепление

## Сертификаты/ допуски к эксплуатации

General Product Approval

Functional  
Safety/Safety  
of Machinery

Declaration of Conformity



CSA



UL



[Type Examination  
Certificate](#)

[Miscellaneous](#)



EG-Konf.

## other

[Confirmation](#)

[Miscellaneous](#)

## Дополнительная информация

**Information- and Downloadcenter (каталоги, брошюры,...)**

<https://www.siemens.com/ic10>

**Industry Mall (Каталог и система обработки заказов)**

<https://mall.industry.siemens.com/mall/ru/ru/Catalog/product?mlfb=3SF1324-1SD21-1BK4>

**Онлайн-генератор Cax**

<http://support.automation.siemens.com/WW/CAXorder/default.aspx?lang=en&mlfb=3SF1324-1SD21-1BK4>

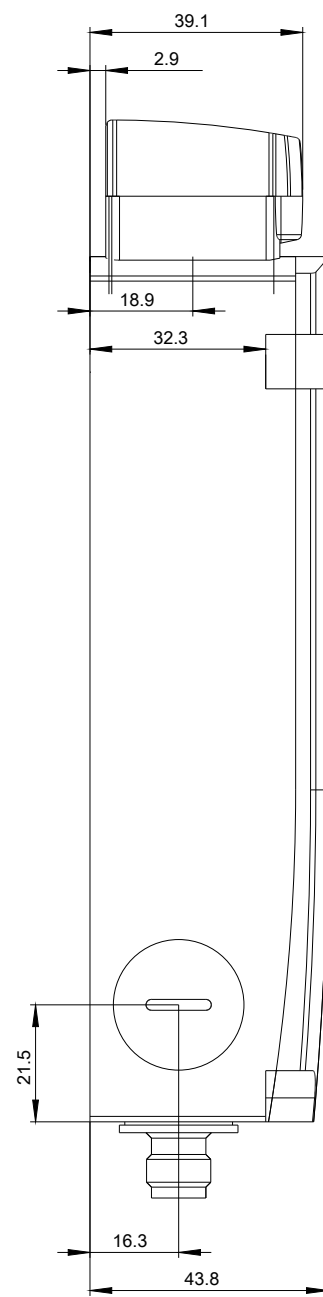
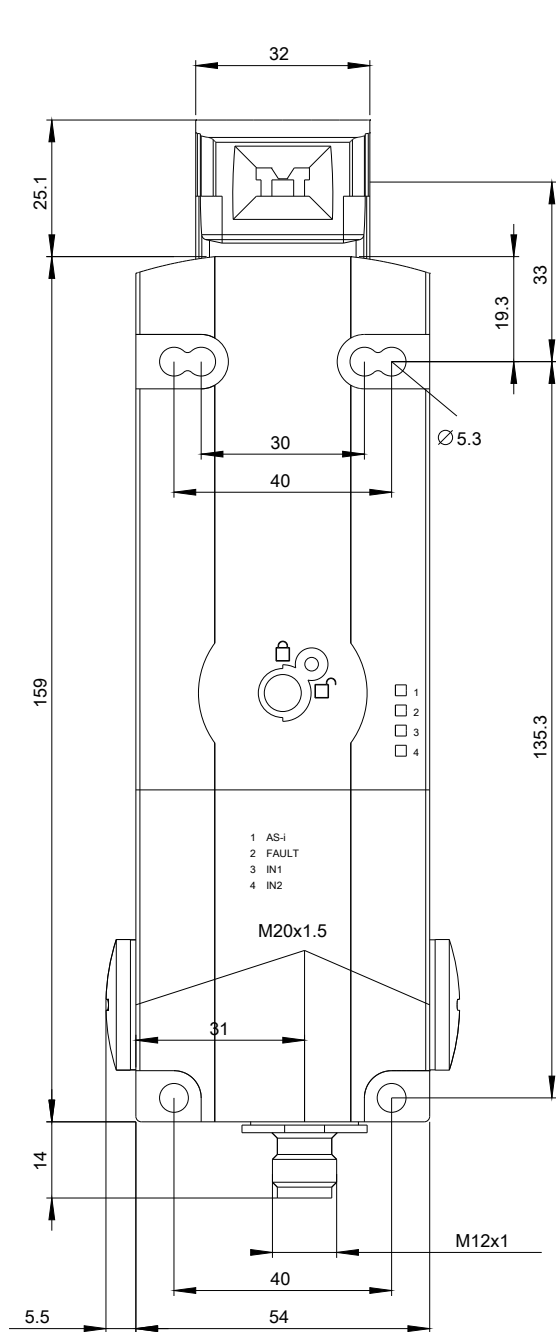
**Service&Support (руководства, инструкции по эксплуатации, сертификаты, указания, FAQ,...)**

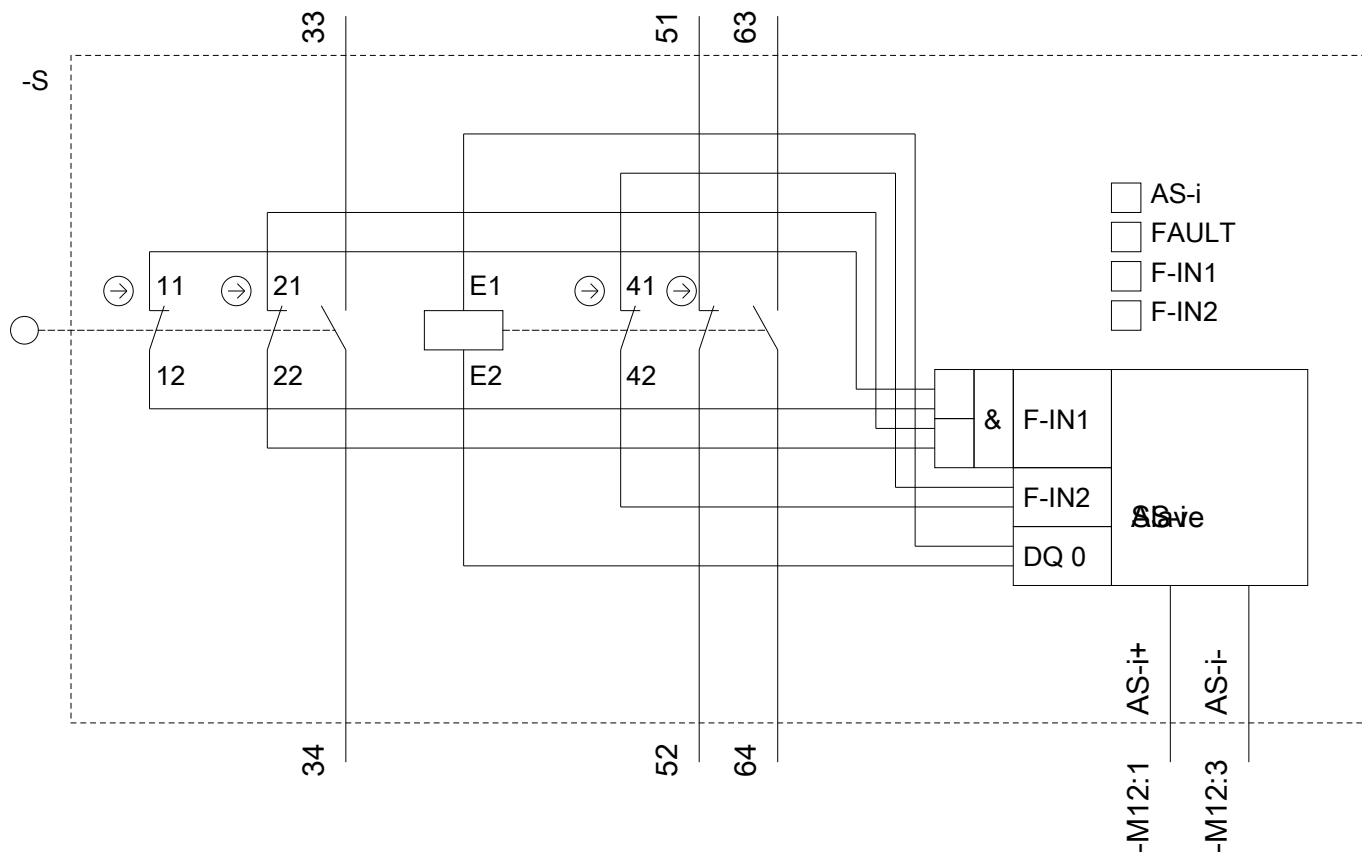
<https://support.industry.siemens.com/cs/ww/en/ps/3SF1324-1SD21-1BK4>

**Банк изображений (фотографии продуктов, двухмерные размерные чертежи, трехмерные модели, схемы приборов,**

**макросы EPLAN, ...)**

[http://www.automation.siemens.com/bilddb/cax\\_de.aspx?mlfb=3SF1324-1SD21-1BK4&lang=en](http://www.automation.siemens.com/bilddb/cax_de.aspx?mlfb=3SF1324-1SD21-1BK4&lang=en)





последнее изменение:

03.08.2020