

Нажимная кнопка с сигнализацией, 22 мм, кругл., металл, глянцев., цвет: желтый, кнопка, плоск., нажатием на кнопку, с держателем, 1 НО, Светодиодный модуль со встроенным светодиодом, 110 В АС пружинная клемма



Фирменное название продукта	SIRIUS ACT
Наименование продукта	Кнопка с подсветкой
Исполнение продукта	Комплектное устройство
Наименование типа продукта	3SU1
Семейство продуктов	Металл, зеркальный блеск, 22 мм
Заводской номер изделия	<ul style="list-style-type: none"> <li>• 1 контактного модуля из комплекта поставки <a href="#">3SU1400-1AA10-3BA0</a></li> <li>• модуля СИД из комплекта поставки <a href="#">3SU1401-1BC30-3AA0</a></li> <li>• держателя, входящего в комплект поставки <a href="#">3SU1550-0AA10-0AA0</a></li> <li>• привода, входящего в комплект поставки <a href="#">3SU1051-0AB30-0AA0</a></li> </ul>
Количество положений управления	1

Орган управления	
Исполнение элемента приведения в действие	Кнопочный выключатель, плоский
Режим работы элемента управления	с нажатием
Расширение продукта дополнительно	да
Осветительное средство	
Цвет	
<ul style="list-style-type: none"> <li>• элемента управления</li> </ul>	желтый
Материал элемента управления	пластмасса

Форма элемента управления	круглый
наружный диаметр элемента управления	29,45 mm
Количество контактных модулей	1

#### Переднее кольцо

Компонент продукта Переднее кольцо	да
Исполнение переднего кольца	стандартный
Материал переднего кольца	Металл глянec
Цвет переднего кольца	серебр.

#### Фиксатор

Материал держателя	Металл
--------------------	--------

#### Индикация

количество модулей светодиодов	1
--------------------------------	---

#### Общие технические данные

<b>Функция продукта</b>	
• Принудительное открывание	нет
<b>Компонент продукта</b>	
• Осветительное средство	да
<b>Напряжение изоляции</b>	
• расчетное значение	320 V
<b>Степень загрязнения</b>	3
<b>Вид напряжения</b>	
• рабочего напряжения	AC/DC
<b>Прочность по отношению к импульсному напряжению расчетное значение</b>	4 kV
<b>Степень защиты IP</b>	IP66, IP67, IP69(IP69K)
• для подключаемой клеммы	IP20
<b>Степень защиты NEMA</b>	1, 2, 3, 3R, 4, 4X, 12, 13
<b>Стойкость к шоку</b>	
• согласно IEC 60068-2-27	Полусинус 50g /11 мс
<b>Виброустойчивость</b>	
• согласно IEC 60068-2-6	10 – 500 Гц: 5g
<b>Частота коммутации максимальное</b>	3 600 1/h
<b>Механический срок службы (коммутационные циклы)</b>	
• типовое	3 000 000
<b>электрический срок службы (коммутационные циклы)</b>	
• типовое	10 000 000
<b>термический ток</b>	10 A
<b>Условное обозначение согласно IEC 81346-2:2009</b>	S
<b>Условное обозначение согласно DIN EN 61346-2</b>	S

Ток длительной нагрузки автоматического выключателя, характеристика C	10 A; для тока короткого замыкания меньше 400 A
Ток длительной нагрузки быстродействующей плавкой вставки DIAZED	10 A
Ток длительной нагрузки быстродействующей плавкой вставки DIAZED gG	10 A
<b>рабочее напряжение</b>	
<ul style="list-style-type: none"> <li>• при переменном токе <ul style="list-style-type: none"> <li>— при 50 Гц расчетное значение</li> <li>— при 60 Гц расчетное значение</li> </ul> </li> <li>• при постоянном токе <ul style="list-style-type: none"> <li>— расчетное значение</li> </ul> </li> </ul>	5 ... 500 V 5 ... 500 V 5 ... 500 V

### Силовая электроника

<b>Надёжность контакта</b>	Одна неправильная коммутационная операция на 100 млн (17 В, 5 мА), одна неправильная коммутационная операция на 10 млн (5 В, 1 мА)
----------------------------	--

### Напряжение питания

<b>Вид напряжения напряжения питания</b>	
<ul style="list-style-type: none"> <li>• осветительного прибора</li> </ul>	Переменный ток
<b>Напряжение питания осветительного прибора при переменном токе</b>	
<ul style="list-style-type: none"> <li>• при 50 Гц расчетное значение</li> <li>• при 60 Гц расчетное значение</li> </ul>	110 V 110 V

### Цепь тока управления/ управление

<b>ток включения модуля СИД максимальное</b>	3 A
--	-----

### Вспомогательный контур

<b>Исполнение контакта вспомогательных контактов</b>	Сплав серебра
<b>Количество размыкающих контактов для вспомогательных контактов</b>	0
<b>Количество замыкающих контактов для вспомогательных контактов</b>	1

### Подсоединения/ клеммы

<b>Исполнение электрического подключения</b>	
<ul style="list-style-type: none"> <li>• модулей и принадлежностей</li> </ul>	подключение на пружинных клеммах
<b>Вид подключаемых поперечных сечений проводов</b>	
<ul style="list-style-type: none"> <li>• однопроводный без заделки концов кабеля</li> <li>• тонкопроволочный с обработкой концов жил</li> <li>• тонкопроволочный без заделки концов кабеля</li> <li>• при проводах AWG</li> </ul>	2x (0,25 ... 1,5 mm <sup>2</sup> ) 2x (0,25 ... 0,75 mm <sup>2</sup> ) 2x (0,25 ... 1,5 mm <sup>2</sup> ) 2x (24 ... 16)
<b>Крутящий момент затяжки винтов на держателе</b>	1 ... 1,2 N·m

Осветительное средство	
Тип осветительного прибора	светодиод
Цвет осветительного прибора	желтый
Сила светового излучения	900 ... 1 400 mcd

Условия окружающей среды	
Температура окружающей среды	<ul style="list-style-type: none"> <li>• во время эксплуатации -25 ... +70 °C</li> <li>• во время хранения -40 ... +80 °C</li> </ul>
экологическая категория во время эксплуатации согласно IEC 60721	3M6, 3S2, 3B2, 3K6 (при относительной влажности воздуха 10 ... 95%, конденсация во время эксплуатации не разрешается для всех устройств за фронтальной панелью)

Монтаж/ крепление/ размеры	
Вид крепления	монтаж на фронтальной плате
<ul style="list-style-type: none"> <li>• модулей и принадлежностей</li> </ul>	Крепление на передней панели
Высота	40 mm
Ширина	30 mm
Форма отверстия для монтажа	круглый
Монтажный диаметр	22,3 mm
положительный допуск монтажного диаметра	0,4 mm
Монтажная высота	11 mm
Монтажная ширина	29,5 mm
Монтажная глубина	49,7 mm

#### Сертификаты/ допуски к эксплуатации

General Product Approval	Declaration of Conformity
--------------------------	---------------------------



[Miscellaneous](#)

Test Certificates	Marine / Shipping
-------------------	-------------------

[Type Test Certificates/Test Report](#)

[Special Test Certificate](#)



Marine / Shipping	other
-------------------	-------



[Confirmation](#)

### Дополнительная информация

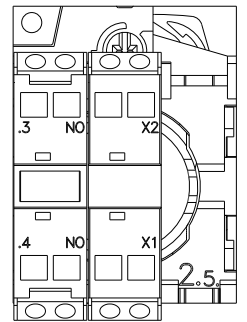
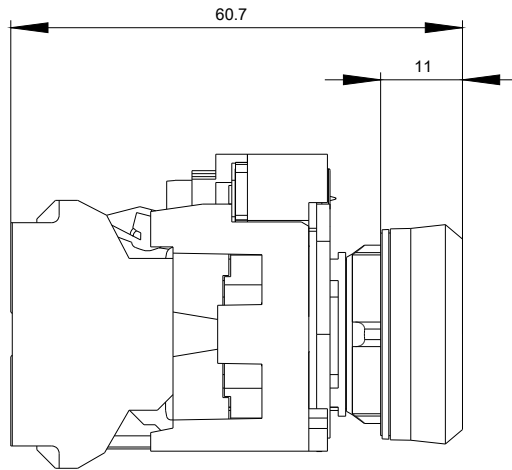
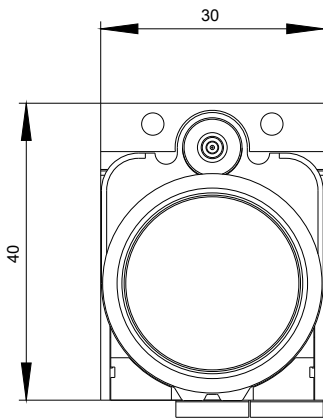
**Information- and Downloadcenter (каталоги, брошюры,...)**  
<https://www.siemens.com/ic10>

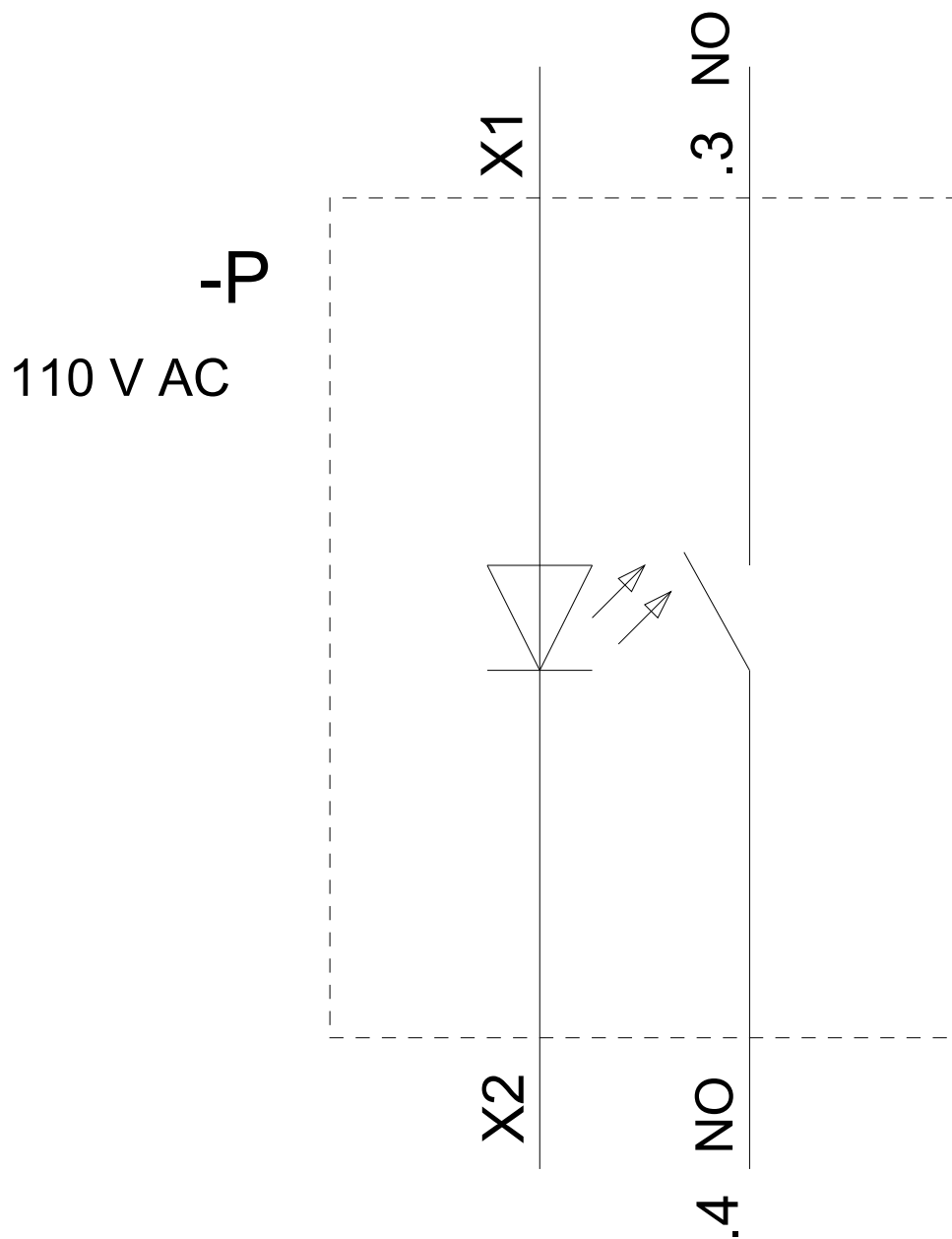
**Industry Mall (Каталог и система обработки заказов)**  
<https://mall.industry.siemens.com/mall/ru/ru/Catalog/product?mlfb=3SU1153-0AB30-3BA0>

**Онлайн-генератор Cax**  
<http://support.automation.siemens.com/WW/CAXorder/default.aspx?lang=en&mlfb=3SU1153-0AB30-3BA0>

**Service&Support (руководства, инструкции по эксплуатации, сертификаты, указания, FAQ,...)**  
<https://support.industry.siemens.com/cs/ww/en/ps/3SU1153-0AB30-3BA0>

**Банк изображений (фотографии продуктов, двухмерные размерные чертежи, трехмерные модели, схемы приборов, макросы EPLAN, ...)**  
[http://www.automation.siemens.com/bilddb/cax\\_de.aspx?mlfb=3SU1153-0AB30-3BA0&lang=en](http://www.automation.siemens.com/bilddb/cax_de.aspx?mlfb=3SU1153-0AB30-3BA0&lang=en)





последнее изменение:

15.05.2020