

Контактор типоразмера 2, 2-полюсн. DC-3 и 5, 32 А Выключатель вспомогательных цепей 22 (2 НО + 2 НЗ) Режим работы по постоянному току 36 В



наименование продукта	Контактор
наименование типа продукта	3TC
Общие технические данные	
Типоразмер контактора	2
Расширение продукта	
<ul style="list-style-type: none"> • функциональный модуль для коммуникации 	нет
<ul style="list-style-type: none"> • Вспомогательный выключатель 	да
Напряжение изоляции расчетное значение	800 V
Максимально допустимое напряжение для надёжного размыкания между катушкой и главными контактами согласно EN 60947-1	300 V
степень защиты IP	IP00
<ul style="list-style-type: none"> • с лицевой стороны 	IP00
<ul style="list-style-type: none"> • для подключаемой клеммы 	IP00
Стойкость к шоку при прямоугольном импульсе	
<ul style="list-style-type: none"> • при постоянном токе 	7,5g / 5 ms, 3,4g / 10 ms
Механический срок службы (коммутационные циклы)	
<ul style="list-style-type: none"> • контактора типовое 	10 000 000

<ul style="list-style-type: none"> • контактора с насаженным вспомогательным блоком выключателей типовое 	10 000 000
условное обозначение согласно IEC 81346-2:2009	Q
Условия окружающей среды	
<ul style="list-style-type: none"> • температура окружающей среды во время эксплуатации 	-25 ... +55 °C
<ul style="list-style-type: none"> • температура окружающей среды во время хранения 	-50 ... +80 °C
Цепь главного тока	
число полюсов	2
Число полюсов для главной электрической цепи	2
Количество замыкающих контактов для главных контактов	2
Количество размыкающих контактов для главных контактов	0
вид напряжения	пост. ток
Рабочий ток	
<ul style="list-style-type: none"> • при 2 токопроводах в ряд при DC-1 <ul style="list-style-type: none"> — при 24 В расчетное значение — при 110 В расчетное значение — при 220 В расчетное значение — при 440 В расчетное значение — при 600 В расчетное значение 	32 A 32 A 32 A 32 A 32 A
Рабочий ток	
<ul style="list-style-type: none"> • при DC-3 при DC-5 <ul style="list-style-type: none"> — при 220 В расчетное значение — при 440 В расчетное значение — при 600 В расчетное значение — при 750 В расчетное значение • при 2 токопроводах в ряд при DC-3 при DC-5 <ul style="list-style-type: none"> — при 24 В расчетное значение — при 110 В расчетное значение — при 220 В расчетное значение — при 440 В расчетное значение — при 600 В расчетное значение 	32 A 29 A 21 A 7,5 A 32 A 32 A 32 A 29 A 21 A
Эксплуатационная мощность	
<ul style="list-style-type: none"> • при DC-1 <ul style="list-style-type: none"> — при 110 В расчетное значение — при 220 В расчетное значение — при 440 В расчетное значение — при 750 В расчетное значение • при DC-3 при DC-5 	3,5 kW 7 kW 14 kW 24 kW

— при 110 В расчетное значение	2,5 kW
— при 220 В расчетное значение	5 kW
— при 440 В расчетное значение	9 kW
— при 600 В расчетное значение	9 kW
— при 750 В расчетное значение	4 kW
Частота коммутации	
• при DC-1 макс.	1 500 1/h
• при DC-3 макс.	750 1/h
• при DC-5 макс.	750 1/h

Цепь тока управления/ управление	
вид напряжения управляющего напряжения питания	Постоянный ток
Управляющее напряжение питания при постоянном токе	
• расчетное значение	36 V
Мощность втягивания электромагнитной катушки при постоянном токе	10 W
Мощность на удержание электромагнитной катушки при постоянном токе	10 W
Задержка закрытия при постоянном токе	35 ... 190 ms
Задержка открытия при постоянном токе	10 ... 25 ms
Продолжительность электрической дуги	20 ... 30 ms

Вспомогательный контур	
• количество размыкающих контактов для вспомогательных контактов	2
• Количество размыкающих контактов для вспомогательных контактов включающийся без выдержки времени	2
• количество замыкающих контактов для вспомогательных контактов	2
• Количество замыкающих контактов для вспомогательных контактов включающийся без выдержки времени	2
• количество переключающих контактов для вспомогательных контактов	0
Кодовый номер и кодовое буквенное обозначение коммутационных элементов	22
Рабочий ток при AC-12 макс.	10 A
• рабочий ток при AC-15 при 230 В расчетное значение	5,6 A
• рабочий ток при AC-15 при 400 В расчетное значение	3,6 A
• Рабочий ток при AC-15 при 500 В расчетное значение	2,5 A

• рабочий ток при DC-12 при 24 В расчетное значение	10 A
• рабочий ток при DC-12 при 48 В расчетное значение	10 A
• рабочий ток при DC-12 при 60 В расчетное значение	10 A
• рабочий ток при DC-12 при 110 В расчетное значение	3,2 A
• Рабочий ток при DC-12 при 125 В расчетное значение	2,5 A
• Рабочий ток при DC-12 при 220 В расчетное значение	0,9 A
• Рабочий ток при DC-12 при 600 В расчетное значение	0,22 A
• рабочий ток при DC-13 при 24 В расчетное значение	10 A
• рабочий ток при DC-13 при 48 В расчетное значение	5 A
• рабочий ток при DC-13 при 60 В расчетное значение	5 A
• рабочий ток при DC-13 при 110 В расчетное значение	1,14 A
• Рабочий ток при DC-13 при 125 В расчетное значение	0,98 A
• Рабочий ток при DC-13 при 220 В расчетное значение	0,48 A
• Рабочий ток при DC-13 при 600 В расчетное значение	0,07 A
надёжность контакта вспомогательных контактов	одно неправильн...(17 В, 5 мА)

Номинальная нагрузка UL/CSA

допустимая нагрузка вспомогательных контактов согласно UL	A600 / P600
--	-------------

защита от коротких замыканий

• Исполнение плавкой вставки предохранителя для защиты от короткого замыкания основной цепи тока	
— при типе координации 1 необходимое	gG: 50 A (690 V, 100 kA)
— при типе координации 2 необходимое	gG: 35 A (690 V, 100 kA)
• исполнение плавкой вставки предохранителя для защиты от короткого замыкания вспомогательного переключателя необходимое	gG: 16 A (500 V, 1 kA)

Монтаж/ крепление/ размеры

монтажное положение	При вертикальном уровне монтажа +/-22,5° поворота, при вертикальном уровне монтажа +/- 22,5° откидывается вперед и назад; вертикальное положение, на горизонтальном уровне монтажа
<ul style="list-style-type: none"> • вид крепления 	винтовое и защёлкивающееся крепление на стандартной монтажной шине 35 мм согласно DIN EN 50022
<ul style="list-style-type: none"> • Вид крепления последовательный монтаж 	да
высота	85 mm
ширина	70 mm
глубина	145 mm
соблюдаемое расстояние	
<ul style="list-style-type: none"> • при рядном монтаже <ul style="list-style-type: none"> — спереди — сзади — сверху — снизу — сбоку 	15 mm 0 mm 10 mm 10 mm 10 mm
<ul style="list-style-type: none"> • до заземленных частей <ul style="list-style-type: none"> — спереди — сзади — сверху — сбоку — снизу 	30 mm 0 mm 10 mm 10 mm 10 mm
<ul style="list-style-type: none"> • до находящихся под напряжением частей <ul style="list-style-type: none"> — спереди — сзади — сверху — снизу — сбоку 	30 mm 0 mm 10 mm 10 mm 10 mm

Подсоединения/ клеммы

<ul style="list-style-type: none"> • исполнение электрического подключения 	винтовой зажим
<ul style="list-style-type: none"> • Исполнение электрического подключения для главной электрической цепи 	винтовой зажим
<ul style="list-style-type: none"> • исполнение электрического подключения для вспомогательных цепей и цепей управления 	винтовой зажим
Вид подключаемых поперечных сечений проводов	
<ul style="list-style-type: none"> • для главных контактов <ul style="list-style-type: none"> — одножильного или многожильного 	2x (2,5 ... 10 mm ²)
<ul style="list-style-type: none"> — тонкопроволочный с обработкой концов жил 	2x (1,5 ... 4 mm ²)

Вид подключаемых поперечных сечений проводов

- для вспомогательных контактов
 - одножильного или многожильного
 - тонкопроволочный с обработкой концов жил

2x (1 ... 2,5 mm²)

2x (0,75 ... 2,5 mm²)

Безопасность

защита от прикосновения во избежание электрического удара

защита пальцев только с крышкой для клемм

Сертификаты/ допуски к эксплуатации

General Product Approval

Functional Safety/Safety of Machinery

Declaration of Conformity



CCC



CSA



UL



[Type Examination Certificate](#)



EG-Konf.

Declaration of Conformity

[Miscellaneous](#)

Test Certificates

[Special Test Certificate](#)

Miscellaneous

[Miscellaneous](#)

Marine / Shipping



RMRS

other

[Confirmation](#)

Дополнительная информация

Information- and Downloadcenter (каталоги, брошюры,...)

<https://www.siemens.com/ic10>

Industry Mall (Каталог и система обработки заказов)

<https://mall.industry.siemens.com/mall/ru/ru/Catalog/product?mlfb=3TC4417-0CV4>

Онлайн-генератор Cax

<http://support.automation.siemens.com/WW/CAXorder/default.aspx?lang=en&mlfb=3TC4417-0CV4>

Service&Support (руководства, инструкции по эксплуатации, сертификаты, указания, FAQ,...)

<https://support.industry.siemens.com/cs/ww/en/ps/3TC4417-0CV4>

Банк изображений (фотографии продуктов, двухмерные размерные чертежи, трехмерные модели, схемы приборов, макросы EPLAN, ...)

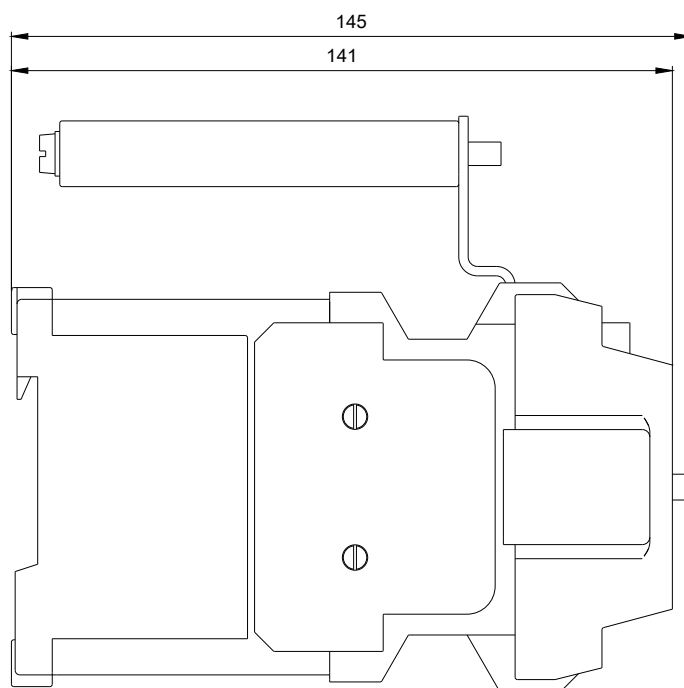
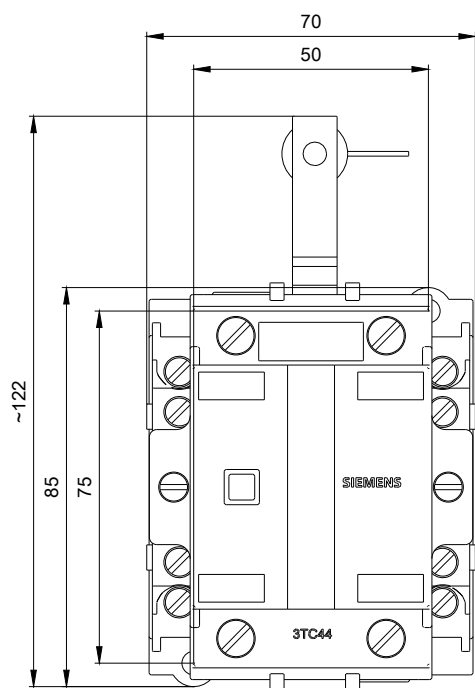
http://www.automation.siemens.com/bilddb/cax_de.aspx?mlfb=3TC4417-0CV4&lang=en

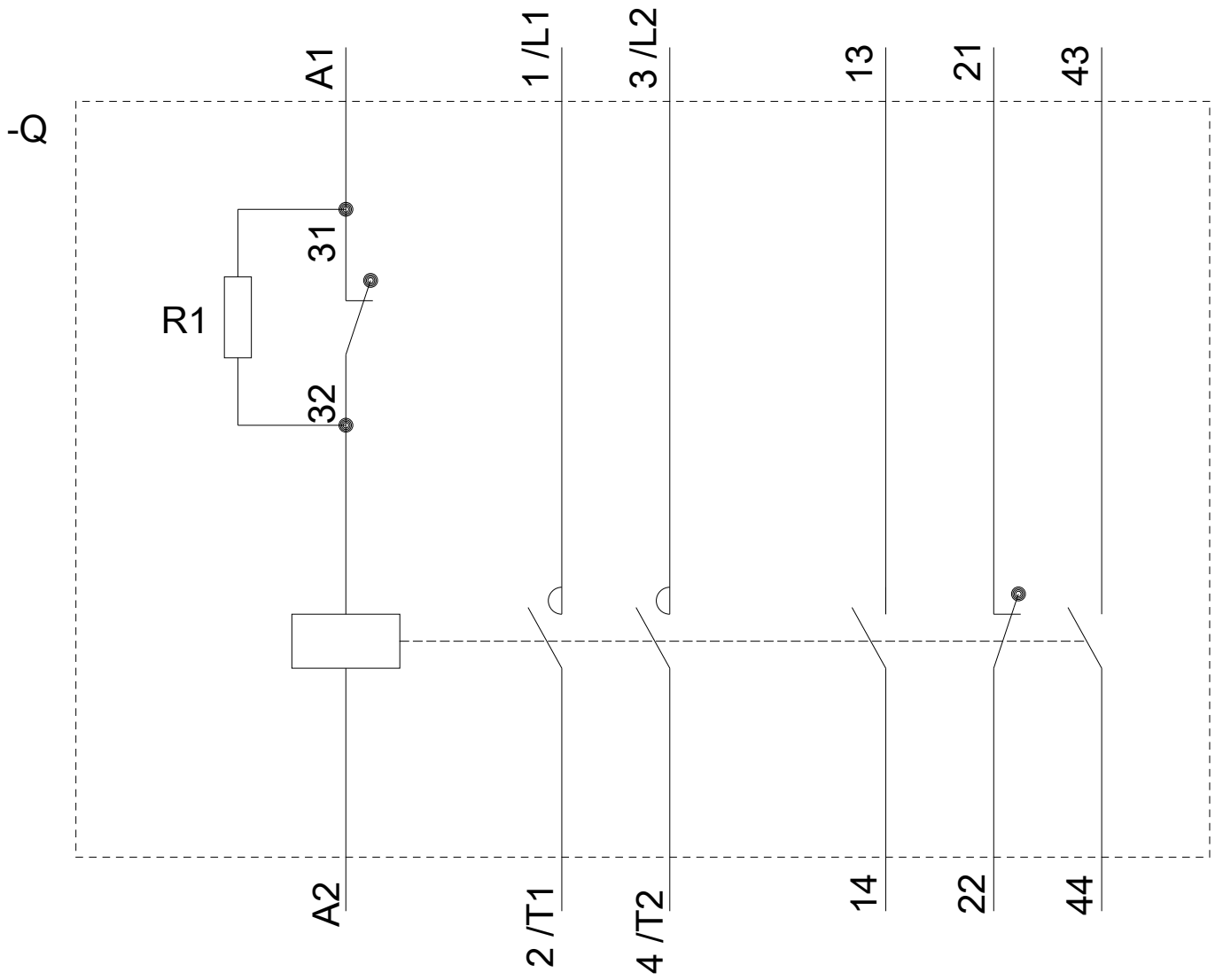
Характеристика: зависимая характеристика защиты, I²t, ток обрыва

<https://support.industry.siemens.com/cs/ww/en/ps/3TC4417-0CV4/char>

Другие характеристики (например: срок службы электропроводки, частота включений)

<http://www.automation.siemens.com/bilddb/index.aspx?view=Search&mlfb=3TC4417-0CV4&objecttype=14&gridview=view1>





последнее изменение:

13.08.2020