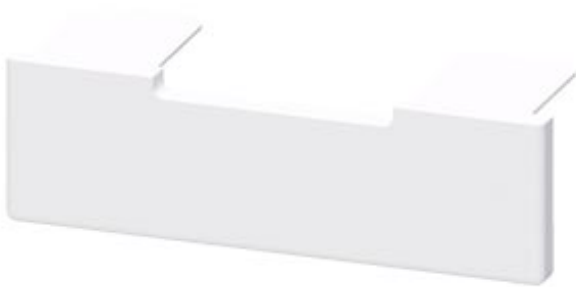


Шильдик 26 мм для реле РТ



Общие технические данные

Исполнение индикации Светодиод	нет
Исполнение переключательной функции принудительно ведомый	нет
Условное обозначение согласно IEC 81346-2:2009	C
Компонент продукта Цоколь со штырьками	нет

Вспомогательный контур

Количество размыкающих контактов для вспомогательных контактов	0
Количество замыкающих контактов для вспомогательных контактов	0
Количество переключающих контактов <ul style="list-style-type: none"> • для вспомогательных контактов 	0

Подсоединения/ клеммы

функция изделия <ul style="list-style-type: none"> • съемная клемма 	нет
--	-----

Монтаж/ крепление/ размеры

Монтажное положение	любой
---------------------	-------

Высота	8 mm
Ширина	26,5 mm
Глубина	8,5 mm

Условия окружающей среды

Температура окружающей среды

- во время хранения -25 ... +70 °C
- во время транспортировки -25 ... +70 °C

Сертификаты/ допуски к эксплуатации

General Product Approval	Declaration of Con- formity	other
--------------------------	--------------------------------	-------



[Miscellaneous](#)

[Confirmation](#)

Дополнительная информация

Information- and Downloadcenter (каталоги, брошюры,...)

<https://www.siemens.com/ic10>

Industry Mall (Каталог и система обработки заказов)

<https://mall.industry.siemens.com/mall/ru/ru/Catalog/product?mlfb=LZS:PT17040>

Онлайн-генератор Cax

<http://support.automation.siemens.com/WW/CAXorder/default.aspx?lang=en&mlfb=LZS:PT17040>

Service&Support (руководства, инструкции по эксплуатации, сертификаты, указания, FAQ,...)

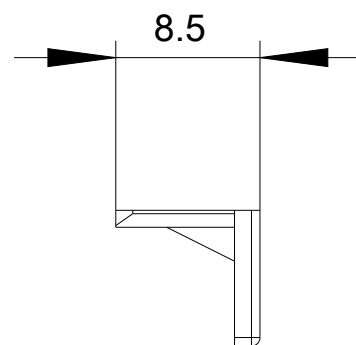
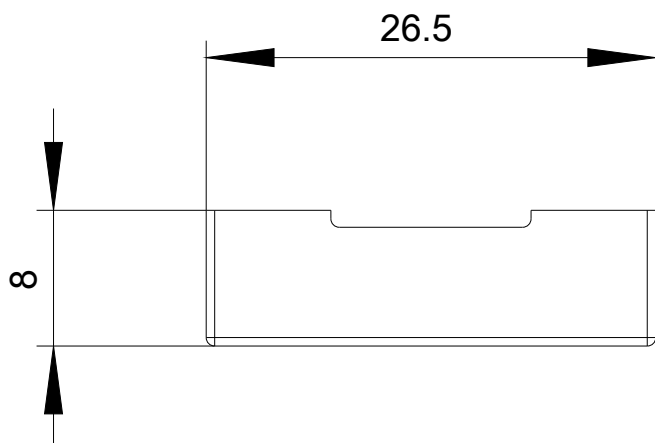
<https://support.industry.siemens.com/cs/ww/en/ps/LZS:PT17040>

Банк изображений (фотографии продуктов, двухмерные размерные чертежи, трехмерные модели, схемы приборов, макросы EPLAN, ...)

http://www.automation.siemens.com/bilddb/cax_de.aspx?mlfb=LZS:PT17040&lang=en

Характеристика: Derating

<https://support.industry.siemens.com/cs/ww/en/ps/LZS:PT17040/manual>



последнее изменение:

18.08.2020