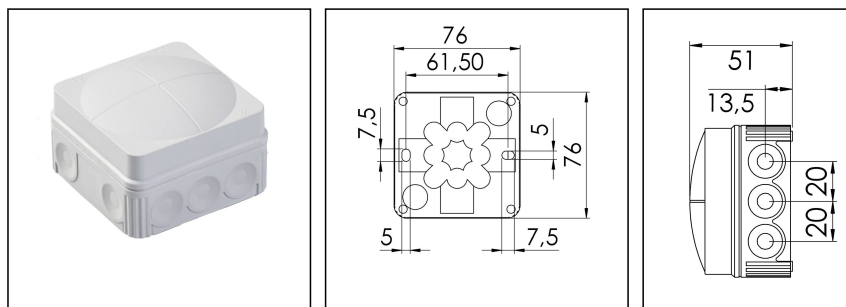


## COMBI 108 LG

Abzweigkasten 76x76x51mm, Kunststoff, RAL 7035



Produktabbildungen sind beispielhaft und können vom ausgewählten Produkt abweichen. Weitere Varianten und individuelle Anpassungen bieten wir Ihnen gern auf Anfrage an.



<b>Material</b>	Polypropylen
<b>Material Dichtung</b>	TPE
<b>Einsatztemp. min</b>	-30 °C
<b>Einsatztemp. max</b>	100 °C
<b>Installationstemperatur</b>	-5 °C - 60 °C
<b>Schutzart</b>	IP66
<b>Glühdrahtprüfung</b>	750 °C
<b>Spannung</b>	400 V
<b>Bemessungsquerschnitt</b>	2,5 mm <sup>2</sup>
<b>Befestigung</b>	2 innenliegende Öffnungen
<b>Ø Kabel min</b>	3 mm
<b>Ø Kabel max</b>	14 mm
<b>Außenmaße LxBxH</b>	76 x 76 x 51mm
<b>Für Kabelverschraubung</b>	
<b>Produktfarbe</b>	RAL 7035
<b>WISKA-Bestellnr.</b>	10060522
<b>Typ</b>	COMBI 108 LG
<b>Verpackungseinheit</b>	10
<b>ETIM-Klasse</b>	EC002600

Zusatzinformation:

Ausstattung:

- 10 elastische, selbstdichtende Durchstoß-Membranen für werkzeugfreie Kabeleinführung seitlich und 2 im Boden

Befestigung:

Durch 2 innenliegende Öffnungen außerhalb des Dichtbereichs

Ihr Kontakt:

**WISKA Hoppmann GmbH**

Kisdorfer Weg 28 · 24568 Kaltenkirchen · Germany

☎ +49-4191-508-0 · 📠 +49-4191-508-209

contact@wiska.de · www.wiska.com

## Empfohlenes Zubehör

<b>DIN Rail Kit - COMBI 108 / 308</b>	10060362
<b>MP-S Montageplatte klein COMBI / WHK</b>	10105774
<b>MP-L Montageplatte groß COMBI / WHK</b>	10105775
<b>ZER 4-12</b>	10109800
<b>ZER 11-18</b>	10110766
<b>SP-KT-W 221/CSM-3x221-413</b>	22001114
<b>SP-KT-W 221/CSM</b>	22001115
<b>SP-HKT 11/5 Klemmeinsatz</b>	22001132

14.01.2021

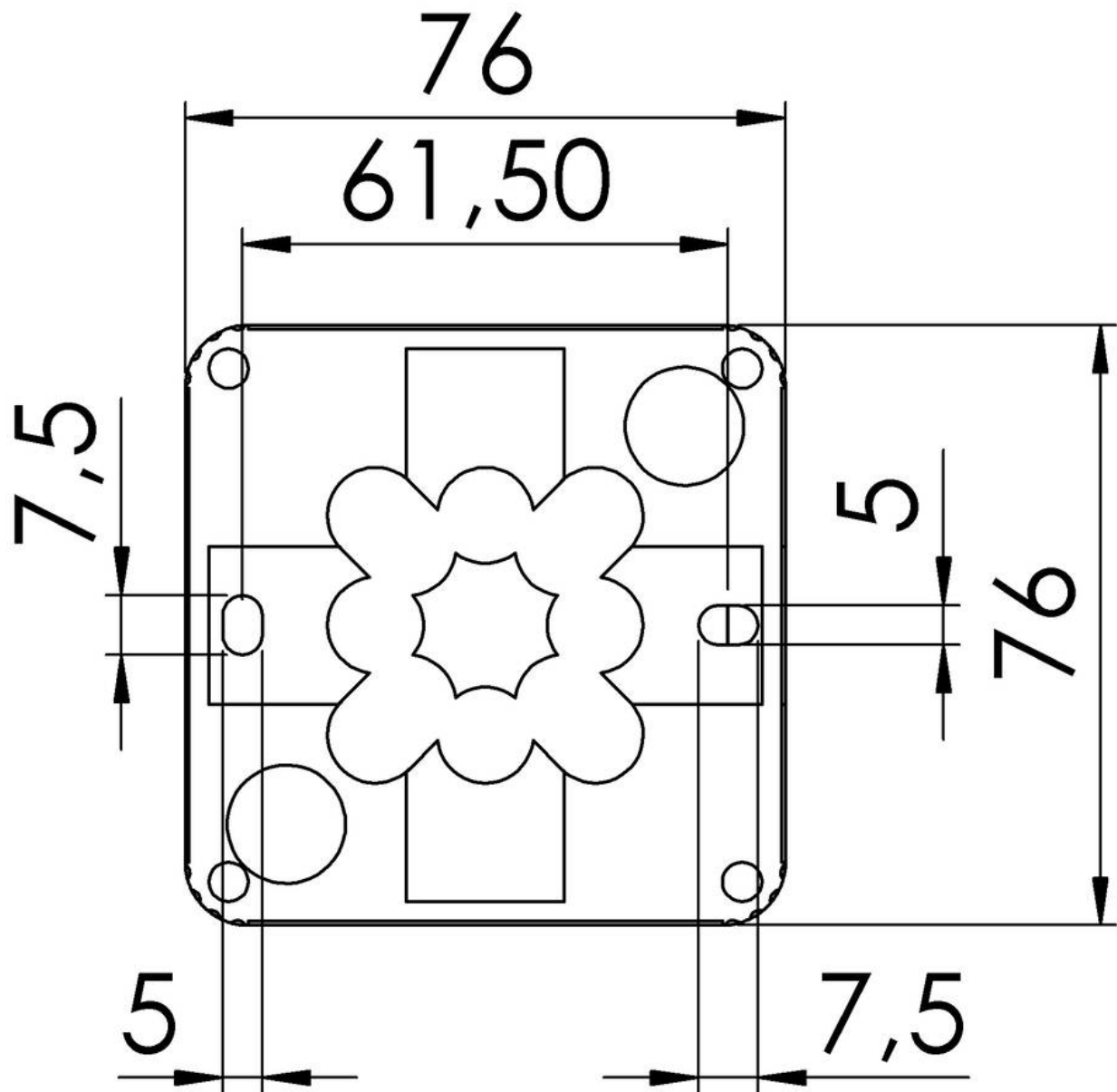
Ihr Kontakt:

**WISKA Hoppmann GmbH**

Kisdorfer Weg 28 · 24568 Kaltenkirchen · Germany

☎ +49-4191-508-0 · 📠 +49-4191-508-209

contact@wiska.de · www.wiska.com



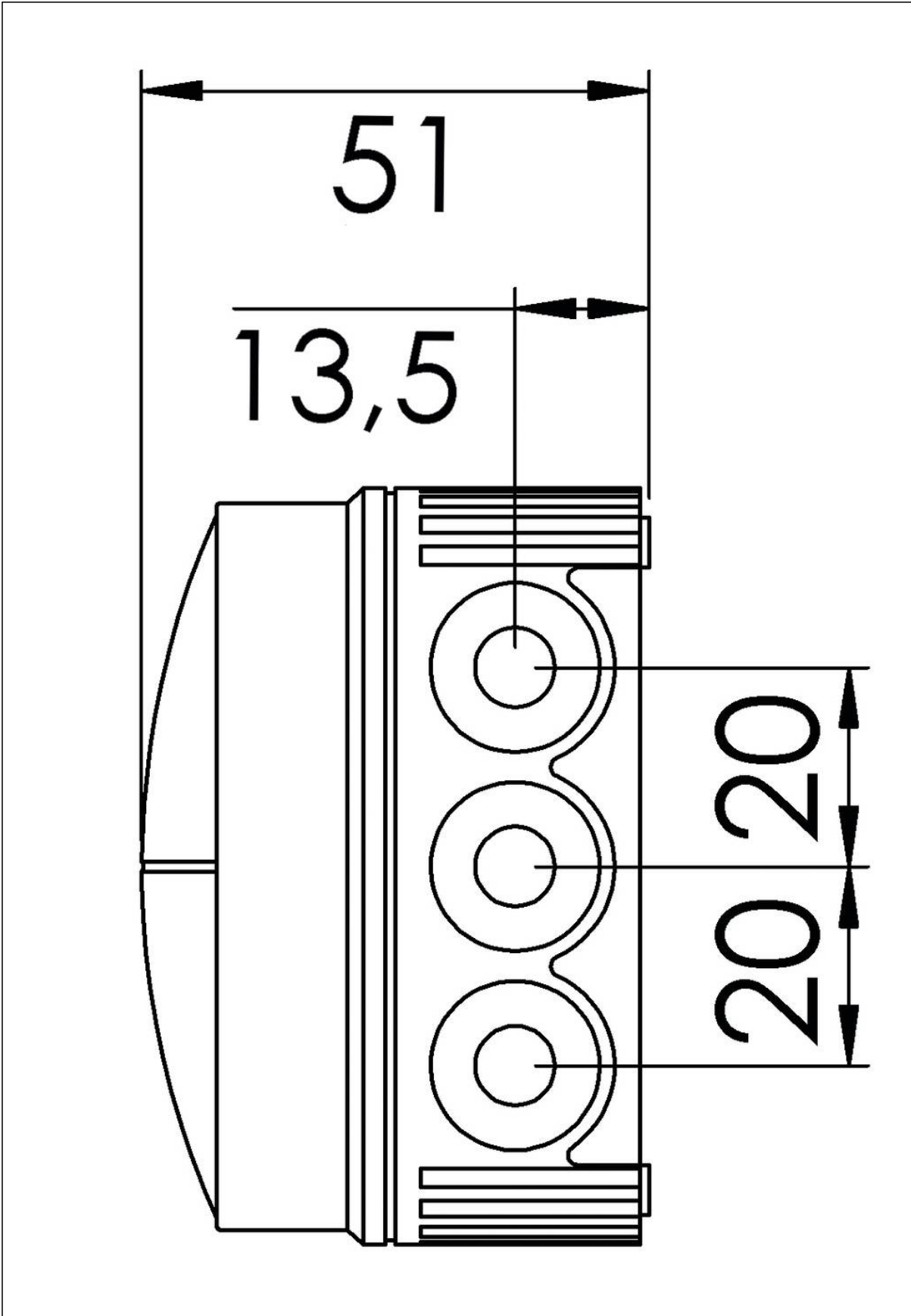
Ihr Kontakt:

**WISKA Hoppmann GmbH**

Kisdorfer Weg 28 · 24568 Kaltenkirchen · Germany

☎ +49-4191-508-0 · 📠 +49-4191-508-209

contact@wiska.de · www.wiska.com



Ihr Kontakt:  
**WISKA Hoppmann GmbH**  
Kisdorfer Weg 28 · 24568 Kaltenkirchen · Germany  
☎ +49-4191-508-0 · 📠 +49-4191-508-209  
contact@wiska.de · www.wiska.com