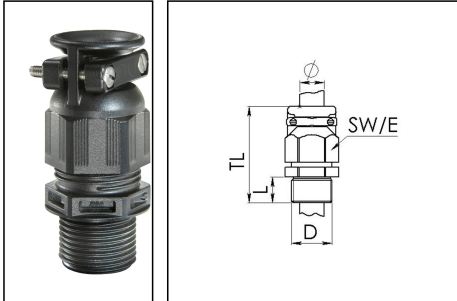


## ESKVZ-L 20

Kabelverschraubung lang, Kunststoff mit externer Zugentlastung, M20, RAL 9005



Produktabbildungen sind beispielhaft und können vom ausgewählten Produkt abweichen. Weitere Varianten und individuelle Anpassungen bieten wir Ihnen gern auf Anfrage an.



<b>Material Kabelverschraubung</b>	Polyamid
<b>Material Dichtung</b>	EPDM
<b>Schutzart</b>	IP69, IP68 (5 bar 30 min)
<b>Einsatztemp. min</b>	-40 °C
<b>Einsatztemp. max</b>	100 °C
<b>Glühdrahtprüfung</b>	750 °C
<b>Gewindeart</b>	M
<b>Ø Anschlussgewinde D</b>	20
<b>Steigung</b>	1,5
<b>Länge Anschlussgewinde L</b>	15 mm
<b>Ø Kabel min</b>	6 mm
<b>Ø Kabel max</b>	13 mm
<b>Ø Kabel UL</b>	7,5 mm - 11,3 mm
<b>Schlüsselweite SW</b>	24 mm
<b>Eckmaß E</b>	27 mm
<b>Gesamtlänge TL</b>	54 mm - 63 mm
<b>Ausführung der Zugentlastung</b>	B
<b>Install. Drehmoment Stutzen</b>	4 N m
<b>Install. Drehmoment Hutmutter</b>	4 N m
<b>Kategorie der Schlageinwirkung</b>	2
<b>Drehmoment Klemmbackenschraube</b>	0,4 N m
<b>Produktfarbe</b>	RAL 9005
<b>Typ</b>	ESKVZ-L 20
<b>Bestellnr. RAL 9005</b>	10061472
<b>Verpackungseinheit</b>	50

Ihr Kontakt:

WISKA Hoppmann GmbH

Kisdorfer Weg 28 · 24568 Kaltenkirchen · Germany

☎ +49-4191-508-0 · 📠 +49-4191-508-209

contact@wiska.de · www.wiska.com

**Empfohlenes Zubehör**

<b>EMUG 20</b>	10061782
<b>RDE 20</b>	10062185
<b>EADR 20</b>	10062803
<b>BS 13</b>	10064010

---

14.01.2021

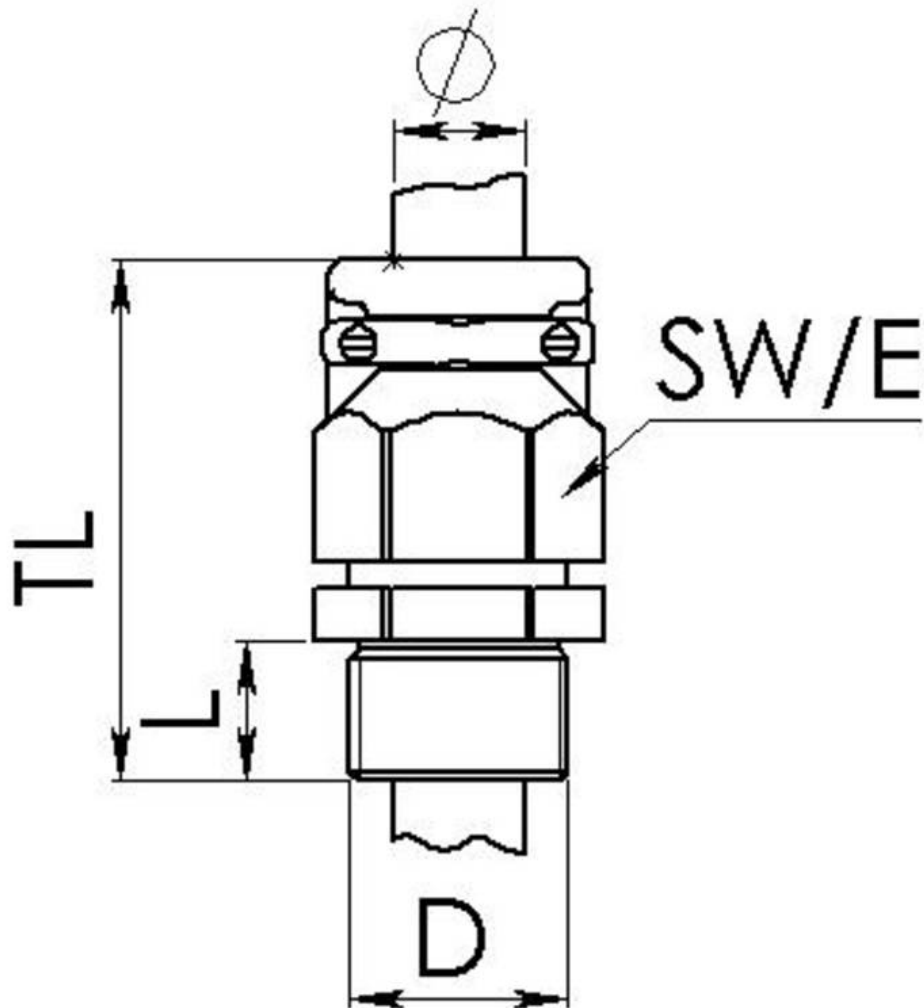
Ihr Kontakt:

**WISKA Hoppmann GmbH**

Kisdorfer Weg 28 · 24568 Kaltenkirchen · Germany

 +49-4191-508-0 ·  +49-4191-508-209

[contact@wiska.de](mailto:contact@wiska.de) · [www.wiska.com](http://www.wiska.com)



Ihr Kontakt:

**WISKA Hoppmann GmbH**

Kisdorfer Weg 28 · 24568 Kaltenkirchen · Germany

☎ +49-4191-508-0 · 📠 +49-4191-508-209

contact@wiska.de · www.wiska.com