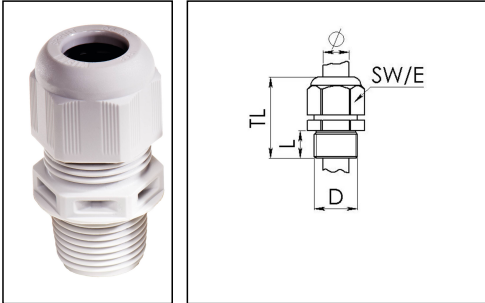


NSKV 1/4 LT

Kabelverschraubung LowTemp, Kunststoff, NPT 1/4", RAL 7035



Produktabbildungen sind beispielhaft und können vom ausgewählten Produkt abweichen. Weitere Varianten und individuelle Anpassungen bieten wir Ihnen gern auf Anfrage an.



Material Kabelverschraubung	Polyamid
Material Dichtung	Silikon
Einsatztemp. min	-60 °C
Einsatztemp. max	100 °C
Schutzart	IP69, IP68 (5 bar 30 min)
Gewindeart	NPT
Ø Anschlussgewinde D	1/4"
Länge Anschlussgewinde L	15 mm
Ø Kabel min	3 mm
Ø Kabel max	7 mm
Schlüsselweite SW	16 mm
Eckmaß E	18 mm
Gesamtlänge TL	34 mm - 39 mm
Glühdrahtprüfung	750 °C
Ausführung der Zugentlastung	A
Install. Drehmoment Stutzen	2 N m
Install. Drehmoment Hutmutter	2 N m
Produktfarbe	RAL 7035
Bestellnr. RAL 7035	10061513
Typ	NSKV 1/4 LT
Verpackungseinheit	50

Empfohlenes Zubehör

Ihr Kontakt:

WISKA Hoppmann GmbH

Kisdorfer Weg 28 · 24568 Kaltenkirchen · Germany

☎ +49-4191-508-0 · 📠 +49-4191-508-209

contact@wiska.de · www.wiska.com

RDE 12 LT	10063981
BS 7	10064005
EADR 12/90 LT	10105704

14.01.2021

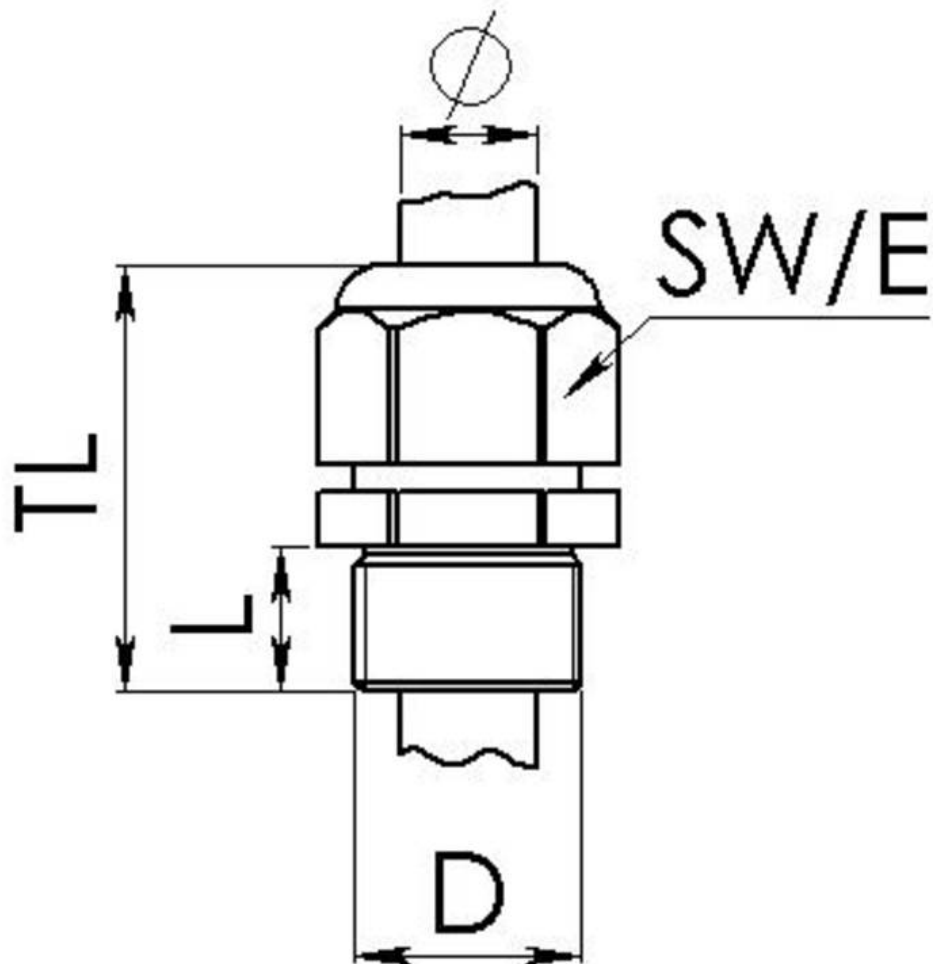
Ihr Kontakt:

WISKA Hoppmann GmbH

Kisdorfer Weg 28 · 24568 Kaltenkirchen · Germany

☎ +49-4191-508-0 · 📠 +49-4191-508-209

contact@wiska.de · www.wiska.com



Ihr Kontakt:

WISKA Hoppmann GmbH

Kisdorfer Weg 28 · 24568 Kaltenkirchen · Germany

☎ +49-4191-508-0 · 📠 +49-4191-508-209

contact@wiska.de · www.wiska.com