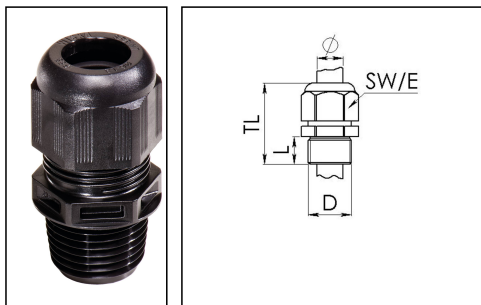


NSKV 3/4

Kabelverschraubung, Kunststoff, NPT 3/4", RAL 9005



Produktabbildungen sind beispielhaft und können vom ausgewählten Produkt abweichen. Weitere Varianten und individuelle Anpassungen bieten wir Ihnen gern auf Anfrage an.



| | |
|---------------------------------------|---------------------------|
| Material Kabelverschraubung | Polyamid |
| Material Dichtung | EPDM |
| Einsatztemp. min | -40 °C |
| Einsatztemp. max | 100 °C |
| Schutzart | IP69, IP68 (5 bar 30 min) |
| Gewindeart | NPT |
| Ø Anschlussgewinde D | 3/4" |
| Länge Anschlussgewinde L | 15 mm |
| Ø Kabel min | 9 mm |
| Ø Kabel max | 17 mm |
| Ø Kabel UL | 10,8 mm - 15,8 mm |
| Schlüsselweite SW | 29 mm |
| Eckmaß E | 32 mm |
| Gesamtlänge TL | 44 mm - 53 mm |
| Glühdrahtprüfung | 750 °C |
| Ausführung der Zugentlastung | A |
| Install. Drehmoment Hutmutter | 4 N m |
| Install. Drehmoment Stutzen | 10 N m |
| Kategorie der Schlägeinwirkung | 4 |
| Produktfarbe | RAL 9005 |
| Bestellnr. RAL 9005 | 10061918 |
| Typ | NSKV 3/4 |
| Verpackungseinheit | 50 |
| ETIM-Klasse | EC000441 |

Ihr Kontakt:

WISKA Hoppmann GmbH

Kisdorfer Weg 28 · 24568 Kaltenkirchen · Germany

☎ +49-4191-508-0 · 📠 +49-4191-508-209

contact@wiska.de · www.wiska.com

Empfohlenes Zubehör

| | |
|---------------|----------|
| RDE 25 | 10060768 |
| BS 17 | 10064012 |

14.01.2021

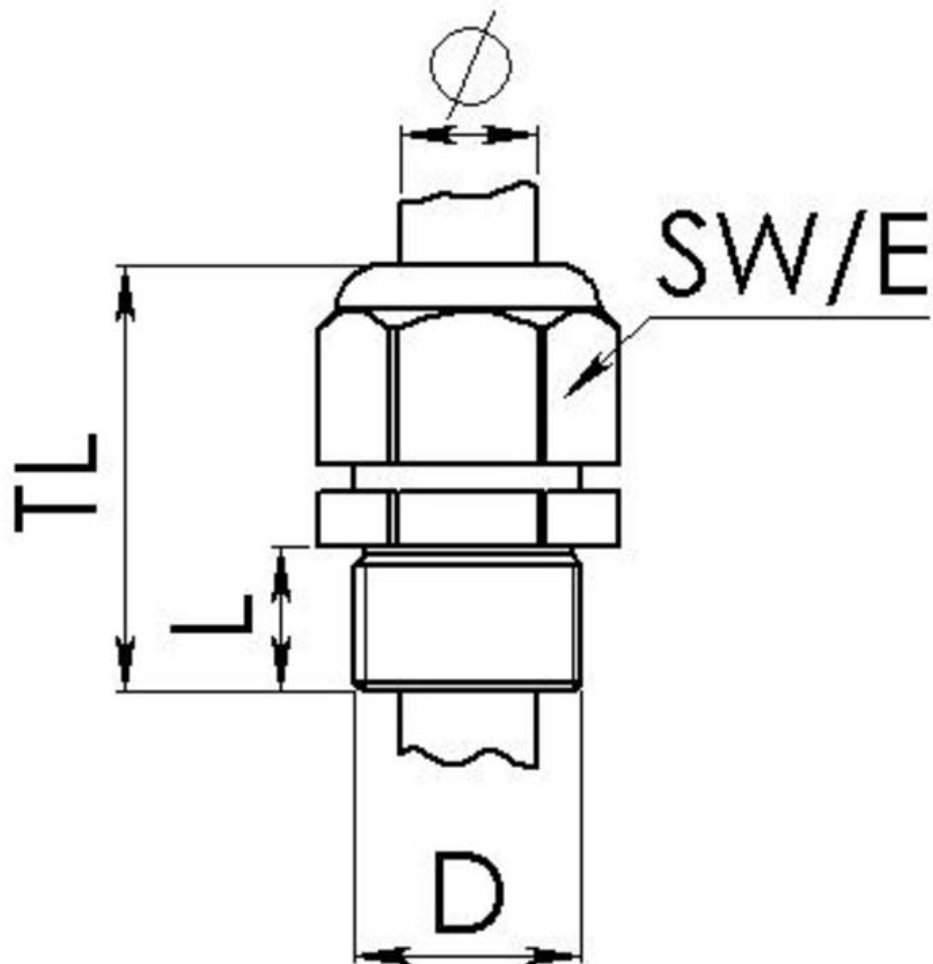
Ihr Kontakt:

WISKA Hoppmann GmbH

Kisdorfer Weg 28 · 24568 Kaltenkirchen · Germany

 +49-4191-508-0 ·  +49-4191-508-209

contact@wiska.de · www.wiska.com



Ihr Kontakt:

WISKA Hoppmann GmbH

Kisdorfer Weg 28 · 24568 Kaltenkirchen · Germany

☎ +49-4191-508-0 · 📠 +49-4191-508-209

contact@wiska.de · www.wiska.com