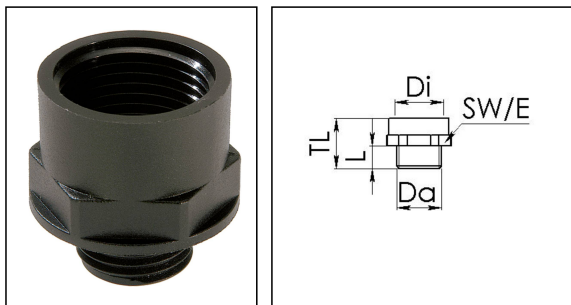


## EX-APM 13,5/16

Ex-Adapter, Kunststoff, Pg13,5-M16



Produktabbildungen sind beispielhaft und können vom ausgewählten Produkt abweichen. Weitere Varianten und individuelle Anpassungen bieten wir Ihnen gern auf Anfrage an.



Material	Polyamid, glasfaserverstärkt
Material Dichtung	EPDM
Einsatztemp. min	-40 °C
Einsatztemp. max	75 °C
Schutzart	IP66 / IP68 (5 bar 30 min)
Zündschutzart	Ex eb, Ex tb
Ex-Zertifikat	IECEX, ATEX
Gewindeart außen	PG
Ø Anschlussgewinde außen	13,5
Länge Anschlussgewinde L	10 mm
Gewindeart innen	M
Ø Anschlussgewinde innen	16
Steigung innen	1,5
Länge Innengewinde	15,5 mm
Schlüsselweite SW	24 mm
Eckmaß E	27 mm
Gesamtlänge TL	28 mm
Form	A
Produktfarbe	RAL 9005
Ausstattung	Inkl. Anschlussgewindedichtring
Bestellnr. RAL 9005	10064756
Typ	EX-APM 13,5/16
Verpackungseinheit	25
ETIM-Klasse	EC000938

Ihr Kontakt:

WISKA Hoppmann GmbH

Kisdorfer Weg 28 · 24568 Kaltenkirchen · Germany

☎ +49-4191-508-0 · 📠 +49-4191-508-209

contact@wiska.de · www.wiska.com

**Empfohlenes Zubehör**

**MUG 13,5**

10060683

14.01.2021

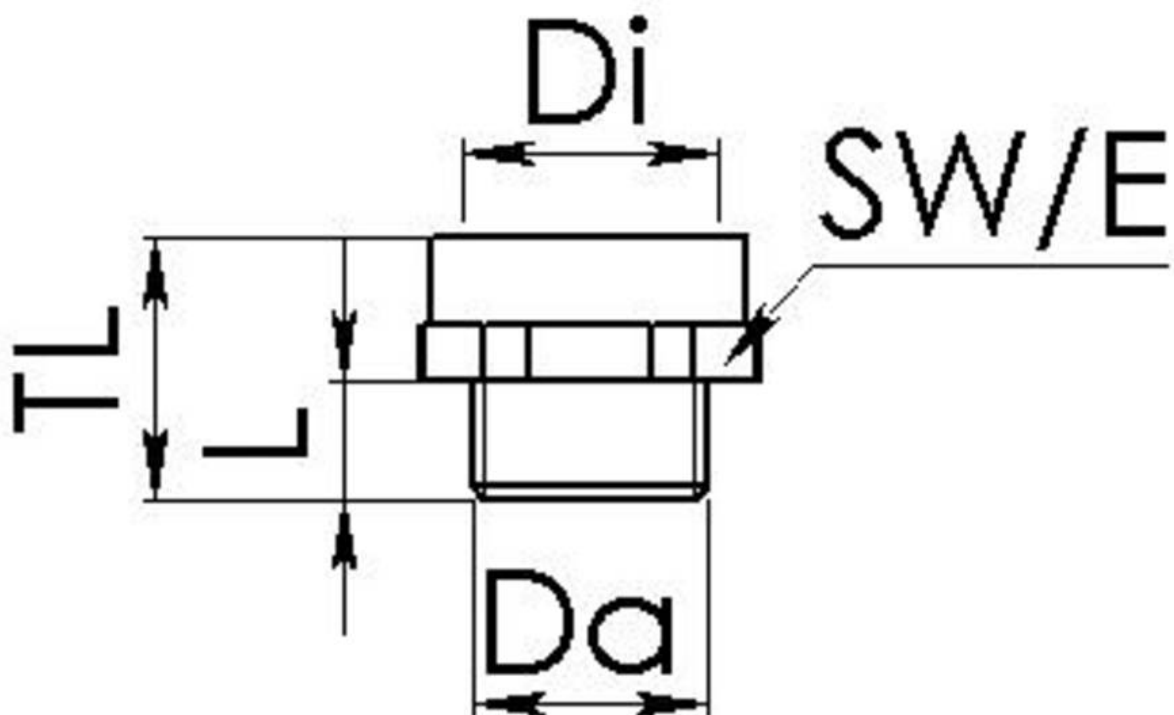
Ihr Kontakt:

**WISKA Hoppmann GmbH**

Kisdorfer Weg 28 · 24568 Kaltenkirchen · Germany

 +49-4191-508-0 ·  +49-4191-508-209

[contact@wiska.de](mailto:contact@wiska.de) · [www.wiska.com](http://www.wiska.com)



Ihr Kontakt:

**WISKA Hoppmann GmbH**

Kisdorfer Weg 28 · 24568 Kaltenkirchen · Germany

☎ +49-4191-508-0 · 📠 +49-4191-508-209

contact@wiska.de · www.wiska.com