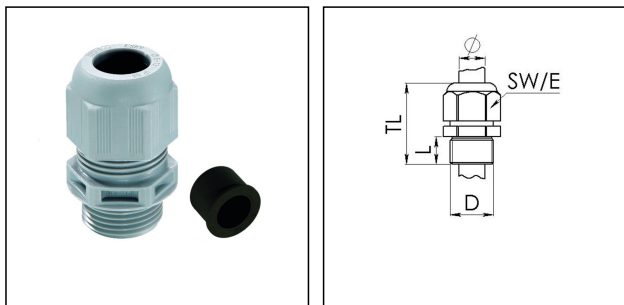


ESKV-RDE 12

Kabelverschraubung mit Reduzierdichteinsatz, Kunststoff, M12, RAL 7001



Produktabbildungen sind beispielhaft und können vom ausgewählten Produkt abweichen. Weitere Varianten und individuelle Anpassungen bieten wir Ihnen gern auf Anfrage an.



Material Kabelverschraubung	Polyamid
Material Dichtung	EPDM
Einsatztemp. min	-40 °C
Einsatztemp. max	100 °C
Schutzart	IP69, IP68 (5 bar 30 min)
Gewindeart	M
Ø Anschlussgewinde D	12
Steigung	1,5
Länge Anschlussgewinde L	9 mm
Ø Kabel min	1 mm
Ø Kabel max	7 mm
Schlüsselweite SW	16 mm
Eckmaß E	18 mm
Gesamtlänge TL	29 mm - 34 mm
Glühdrahtprüfung	750 °C
Ausführung der Zugentlastung	A
Install. Drehmoment Stutzen	2 N m
Install. Drehmoment Hutmutter	2 N m
Kategorie der Schlägeinwirkung	2
Hinweis	Mit Reduzierdichteinsatz
Produktfarbe	RAL 7001
Bestellnr. RAL 7001	10064984
Typ	ESKV-RDE 12
Verpackungseinheit	50
ETIM-Klasse	EC000441

Ihr Kontakt:

WISKA Hoppmann GmbH

Kisdorfer Weg 28 · 24568 Kaltenkirchen · Germany

☎ +49-4191-508-0 · 📠 +49-4191-508-209

contact@wiska.de · www.wiska.com

Empfohlenes Zubehör

EMUG 12	10062712
EADR 12	10062801
BS 3	10064001

14.01.2021

Ihr Kontakt:

WISKA Hoppmann GmbH

Kisdorfer Weg 28 · 24568 Kaltenkirchen · Germany

 +49-4191-508-0 ·  +49-4191-508-209

contact@wiska.de · www.wiska.com



Ihr Kontakt:

WISKA Hoppmann GmbH

Kisdorfer Weg 28 · 24568 Kaltenkirchen · Germany

☎ +49-4191-508-0 · 📠 +49-4191-508-209

contact@wiska.de · www.wiska.com