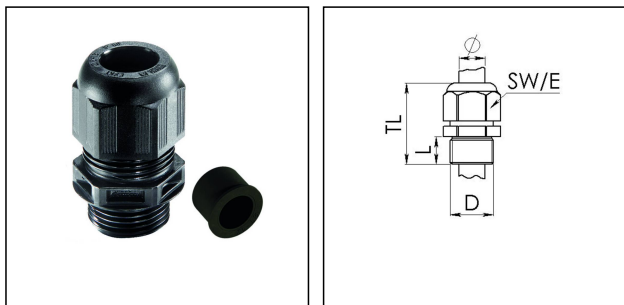


ESKV-RDE 50

Kabelverschraubung mit Reduzierdichteinsatz, Kunststoff, M50, RAL 9005



Produktabbildungen sind beispielhaft und können vom ausgewählten Produkt abweichen. Weitere Varianten und individuelle Anpassungen bieten wir Ihnen gern auf Anfrage an.



Material Kabelverschraubung	Polyamid
Material Dichtung	EPDM
Einsatztemp. min	-40 °C
Einsatztemp. max	100 °C
Schutzart	IP69, IP68 (5 bar 30 min)
Gewindeart	M
Ø Anschlussgewinde D	50
Steigung	1,5
Länge Anschlussgewinde L	14 mm
Ø Kabel min	16 mm
Ø Kabel max	35 mm
Schlüsselweite SW	55 mm
Eckmaß E	61 mm
Gesamtlänge TL	59 mm - 72 mm
Glühdrahtprüfung	750 °C
Ausführung der Zugentlastung	A
Install. Drehmoment Stutzen	30 N m
Install. Drehmoment Hutmutter	30 N m
Kategorie der Schlägeinwirkung	5
Ausstattung	Inkl. Anschlußgewindedichtring
Hinweis	Mit Reduzierdichteinsatz
Produktfarbe	RAL 9005
Bestellnr. RAL 9005	10064998
Typ	ESKV-RDE 50
Verpackungseinheit	4

Ihr Kontakt:

WISKA Hoppmann GmbH

Kisdorfer Weg 28 · 24568 Kaltenkirchen · Germany

☎ +49-4191-508-0 · 📠 +49-4191-508-209

contact@wiska.de · www.wiska.com

ETIM-Klasse

EC000441

Empfohlenes Zubehör



EMUG 50	10061786
BS 25	10064015

14.01.2021

Ihr Kontakt:

WISKA Hoppmann GmbH

Kisdorfer Weg 28 · 24568 Kaltenkirchen · Germany

 +49-4191-508-0 ·  +49-4191-508-209

contact@wiska.de · www.wiska.com



Ihr Kontakt:

WISKA Hoppmann GmbH

Kisdorfer Weg 28 · 24568 Kaltenkirchen · Germany

☎ +49-4191-508-0 · 📠 +49-4191-508-209

contact@wiska.de · www.wiska.com