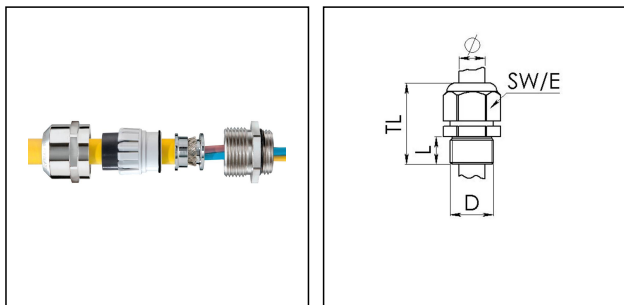


ESSKE-4 20 LT EMV-Z

Ex-EMV-Kabelverschraubung LowTemp, Edelstahl 1.4404, M20



Produktabbildungen sind beispielhaft und können vom ausgewählten Produkt abweichen. Weitere Varianten und individuelle Anpassungen bieten wir Ihnen gern auf Anfrage an.



| | |
|--------------------------------------|---------------------------|
| Material Kabelverschraubung | Edelstahl A4 (1.4404) |
| Material Klemmkäfig | Polyamid |
| Material Dichtung | Silikon |
| Einsatztemp. min | -60 °C |
| Einsatztemp. max | 75 °C |
| Schutzart | IP68 (5 bar 30 min), IP66 |
| Zündschutzart | Ex eb, Ex tb |
| Ex-Zertifikat | IECEX, ATEX |
| Gewindeart | M |
| Ø Anschlussgewinde D | 20 |
| Steigung | 1,5 |
| Länge Anschlussgewinde L | 6 mm |
| Ø Kabel min | 6 mm |
| Ø Kabel max | 13 mm |
| Ø Kabel unter Schirm | 9,5 mm |
| Schlüsselweite SW | 24 mm |
| Eckmaß E | 27 mm |
| Gesamtlänge TL | 29 mm - 37 mm |
| Install. Drehmoment Stutzen | 8 N m |
| Install. Drehmoment Hutmutter | 8 N m |
| WISKA-Bestellnr. | 10065360 |
| Typ | ESSKE-4 20 LT EMV-Z |
| Verpackungseinheit | 10 |
| ETIM-Klasse | EC000441 |

Ihr Kontakt:

WISKA Hoppmann GmbH

Kisdorfer Weg 28 · 24568 Kaltenkirchen · Germany

☎ +49-4191-508-0 · 📠 +49-4191-508-209

contact@wiska.de · www.wiska.com

Empfohlenes Zubehör

| | |
|------------------|----------|
| RDE 20 LT | 10063909 |
| BS 13 | 10064010 |
| ESMU 20 | 10064190 |

14.01.2021

Ihr Kontakt:

WISKA Hoppmann GmbH

Kisdorfer Weg 28 · 24568 Kaltenkirchen · Germany

☎ +49-4191-508-0 · 📠 +49-4191-508-209

contact@wiska.de · www.wiska.com



Ihr Kontakt:

WISKA Hoppmann GmbH

Kisdorfer Weg 28 · 24568 Kaltenkirchen · Germany

☎ +49-4191-508-0 · 📠 +49-4191-508-209

contact@wiska.de · www.wiska.com