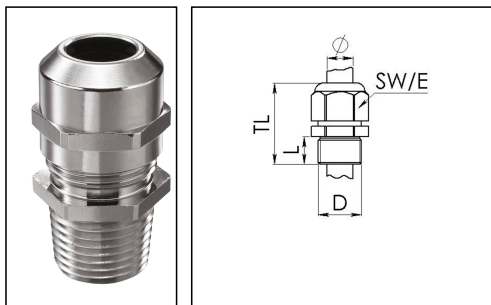


NMSKV 2

Kabelverschraubung, Messing vernickelt, 2"



Produktabbildungen sind beispielhaft und können vom ausgewählten Produkt abweichen. Weitere Varianten und individuelle Anpassungen bieten wir Ihnen gern auf Anfrage an.



Material Kabelverschraubung	Messing vernickelt
Material Klemmkäfig	Polyamid
Material Dichtung	EPDM
Einsatztemp. min	-40 °C
Einsatztemp. max	100 °C
Schutzart	IP68 (5 bar 30 min), IP69
Gewindeart	NPT
Ø Anschlussgewinde D	2"
Länge Anschlussgewinde L	21 mm
Ø Kabel min	34 mm
Ø Kabel max	48 mm
Ø Kabel UL	38,1 mm - 47,5 mm
Schlüsselweite SW	68 mm
Eckmaß E	75 mm
Ausführung der Zugentlastung	A
Install. Drehmoment Stutzen	40 N m
Install. Drehmoment Hutmutter	40 N m
Kategorie der Schlageinwirkung	6
Gesamtlänge TL	56 mm - 67 mm
Oberfläche	Nickel
Bestellnr. vernickelt	10065487
Typ	NMSKV 2
Verpackungseinheit	10
ETIM-Klasse	EC000441

Zusatzinformation:

Ihr Kontakt:

WISKA Hoppmann GmbH

Kisdorfer Weg 28 · 24568 Kaltenkirchen · Germany

☎ +49-4191-508-0 · 📠 +49-4191-508-209

contact@wiska.de · www.wiska.com

Bei Verwendung einer Gegenmutter NMMU,
muss ein zusätzlicher Dichtring ADR verwendet werden,
um die Schutzart IP69/IP68 zu erreichen.

Empfohlenes Zubehör

ADR 48	10061428
RDE 63	10062189
BS 48	10064019
NMMU 2	10100979
MFD 63/01/131-01/118-03/084-02/064	10101114
MFD 63/03/065	10101201
MFD 63/02/065-01/090	10101223

14.01.2021

Ihr Kontakt:

WISKA Hoppmann GmbH

Kisdorfer Weg 28 · 24568 Kaltenkirchen · Germany

☎ +49-4191-508-0 · 📠 +49-4191-508-209

contact@wiska.de · www.wiska.com



Ihr Kontakt:

WISKA Hoppmann GmbH

Kisdorfer Weg 28 · 24568 Kaltenkirchen · Germany

☎ +49-4191-508-0 · 📠 +49-4191-508-209

contact@wiska.de · www.wiska.com