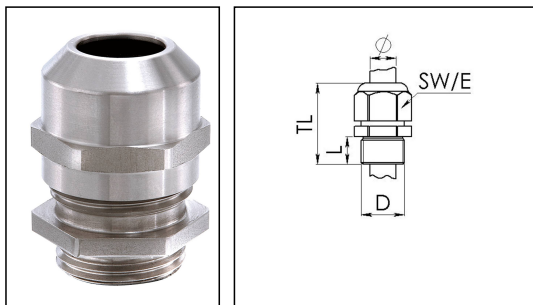


ESSKV-4 20 LT

Kabelverschraubung LowTemp, Edelstahl A4, M20



Produktabbildungen sind beispielhaft und können vom ausgewählten Produkt abweichen. Weitere Varianten und individuelle Anpassungen bieten wir Ihnen gern auf Anfrage an.



Material Kabelverschraubung	Edelstahl A4 (1.4404)
Material Klemmkäfig	Polyamid
Material Dichtung	Silikon
Einsatztemp. min	-60 °C
Einsatztemp. max	100 °C
Schutzart	IP69, IP68 (5 bar 30 min)
Gewindeart	M
Ø Anschlussgewinde D	20
Steigung	1,5
Länge Anschlussgewinde L	6 mm
Ø Kabel min	6 mm
Ø Kabel max	13 mm
Schlüsselweite SW	24 mm
Eckmaß E	27 mm
Gesamtlänge TL	29 mm - 37 mm
Ausführung der Zugentlastung	A
Install. Drehmoment Stutzen	8 N m
Install. Drehmoment Hutmutter	8 N m
Kategorie der Schlägeinwirkung	6
WISKA-Bestellnr.	10065883
Typ	ESSKV-4 20 LT
Verpackungseinheit	10
ETIM-Klasse	EC000441

Ihr Kontakt:

WISKA Hoppmann GmbH

Kisdorfer Weg 28 · 24568 Kaltenkirchen · Germany

☎ +49-4191-508-0 · 📠 +49-4191-508-209

contact@wiska.de · www.wiska.com

Empfohlenes Zubehör

RDE 20 LT	10063909
BS 13	10064010
ESMU 20	10064190

14.01.2021

Ihr Kontakt:

WISKA Hoppmann GmbH

Kisdorfer Weg 28 · 24568 Kaltenkirchen · Germany

 +49-4191-508-0 ·  +49-4191-508-209

contact@wiska.de · www.wiska.com



Ihr Kontakt:

WISKA Hoppmann GmbH

Kisdorfer Weg 28 · 24568 Kaltenkirchen · Germany

☎ +49-4191-508-0 · 📠 +49-4191-508-209

contact@wiska.de · www.wiska.com