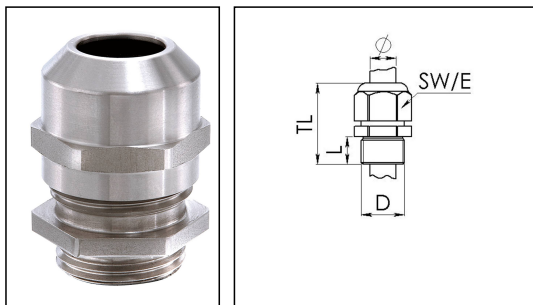


ESSKV-4 40 LT

Kabelverschraubung LowTemp, Edelstahl A4, M40



Produktabbildungen sind beispielhaft und können vom ausgewählten Produkt abweichen. Weitere Varianten und individuelle Anpassungen bieten wir Ihnen gern auf Anfrage an.



| | |
|---------------------------------------|---------------------------|
| Material Kabelverschraubung | Edelstahl A4 (1.4404) |
| Material Klemmkäfig | Polyamid |
| Material Dichtung | Silikon |
| Einsatztemp. min | -60 °C |
| Einsatztemp. max | 100 °C |
| Schutzart | IP68 (5 bar 30 min), IP69 |
| Gewindeart | M |
| Ø Anschlussgewinde D | 40 |
| Steigung | 1,5 |
| Länge Anschlussgewinde L | 8 mm |
| Ø Kabel min | 16 mm |
| Ø Kabel max | 28 mm |
| Schlüsselweite SW | 46 mm |
| Eckmaß E | 50 mm |
| Gesamtlänge TL | 44 mm - 55 mm |
| Ausführung der Zugentlastung | A |
| Install. Drehmoment Stutzen | 20 N m |
| Install. Drehmoment Hutmutter | 20 N m |
| Kategorie der Schlägeinwirkung | 6 |
| WISKA-Bestellnr. | 10065886 |
| Typ | ESSKV-4 40 LT |
| Verpackungseinheit | 5 |
| ETIM-Klasse | EC000441 |

Ihr Kontakt:

WISKA Hoppmann GmbH

Kisdorfer Weg 28 · 24568 Kaltenkirchen · Germany

☎ +49-4191-508-0 · 📠 +49-4191-508-209

contact@wiska.de · www.wiska.com

Empfohlenes Zubehör



| | |
|------------------|----------|
| RDE 40 LT | 10063960 |
| BS 28 | 10064016 |
| ESMU 40 | 10064193 |

14.01.2021

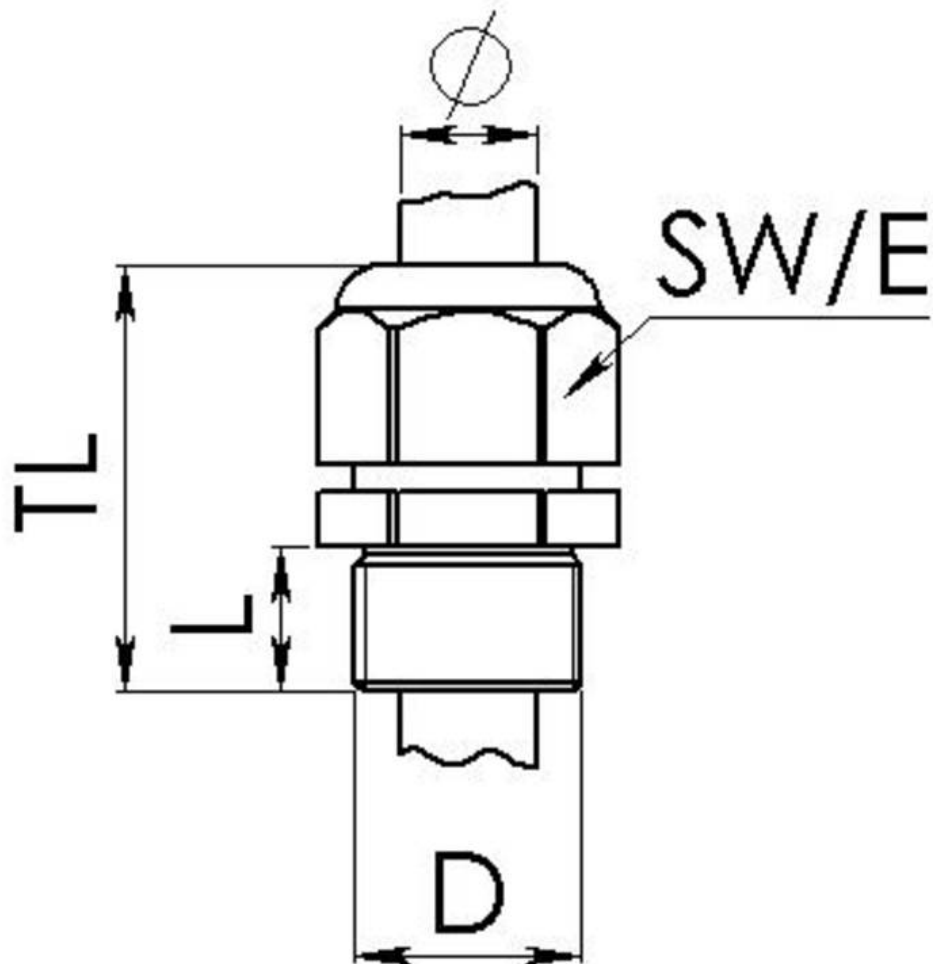
Ihr Kontakt:

WISKA Hoppmann GmbH

Kisdorfer Weg 28 · 24568 Kaltenkirchen · Germany

 +49-4191-508-0 ·  +49-4191-508-209

contact@wiska.de · www.wiska.com



Ihr Kontakt:

WISKA Hoppmann GmbH

Kisdorfer Weg 28 · 24568 Kaltenkirchen · Germany

☎ +49-4191-508-0 · 📠 +49-4191-508-209

contact@wiska.de · www.wiska.com

Weitere technische Angaben auf Anfrage / Änderungen und Irrtümer vorbehalten