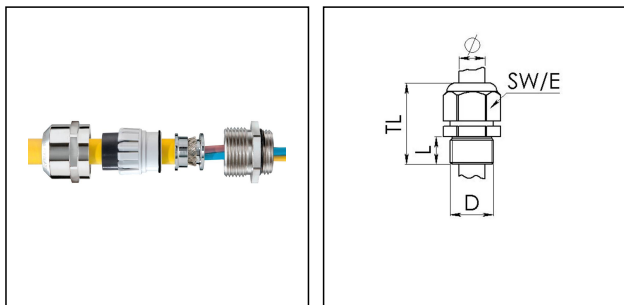


## ESSKE 32 LT EMV-Z

Ex-EMV-Kabelverschraubung LowTemp, Edelstahl 1.4305, M32



Produktabbildungen sind beispielhaft und können vom ausgewählten Produkt abweichen. Weitere Varianten und individuelle Anpassungen bieten wir Ihnen gern auf Anfrage an.



<b>Material Kabelverschraubung</b>	Edelstahl A2 (1.4305)
<b>Material Klemmkäfig</b>	Polyamid
<b>Material Dichtung</b>	Silikon
<b>Einsatztemp. min</b>	-60 °C
<b>Einsatztemp. max</b>	75 °C
<b>Schutzart</b>	IP68 (5 bar 30 min), IP66
<b>Zündschutzart</b>	Ex tb, Ex eb
<b>Ex-Zertifikat</b>	IECEx, ATEX
<b>Gewindeart</b>	M
<b>Ø Anschlussgewinde D</b>	32
<b>Steigung</b>	1,5
<b>Länge Anschlussgewinde L</b>	8 mm
<b>Ø Kabel min</b>	13 mm
<b>Ø Kabel max</b>	21 mm
<b>Ø Kabel unter Schirm</b>	20 mm
<b>Schlüsselweite SW</b>	36 mm
<b>Eckmaß E</b>	40 mm
<b>Gesamtlänge TL</b>	36 mm - 44 mm
<b>Install. Drehmoment Stutzen</b>	20 N m
<b>Install. Drehmoment Hutmutter</b>	20 N m
<b>WISKA-Bestellnr.</b>	10065982
<b>Typ</b>	ESSKE 32 LT EMV-Z
<b>Verpackungseinheit</b>	5
<b>ETIM-Klasse</b>	EC000441

Ihr Kontakt:

WISKA Hoppmann GmbH

Kisdorfer Weg 28 · 24568 Kaltenkirchen · Germany

☎ +49-4191-508-0 · 📠 +49-4191-508-209

contact@wiska.de · www.wiska.com

**Empfohlenes Zubehör**

<b>RDE 32 LT</b>	10063934
<b>BS 21</b>	10064014
<b>ESMU 32</b>	10064192

14.01.2021

Ihr Kontakt:

**WISKA Hoppmann GmbH**

Kisdorfer Weg 28 · 24568 Kaltenkirchen · Germany

☎ +49-4191-508-0 · 📠 +49-4191-508-209

contact@wiska.de · www.wiska.com



Ihr Kontakt:

**WISKA Hoppmann GmbH**

Kisdorfer Weg 28 · 24568 Kaltenkirchen · Germany

☎ +49-4191-508-0 · 📠 +49-4191-508-209

contact@wiska.de · www.wiska.com