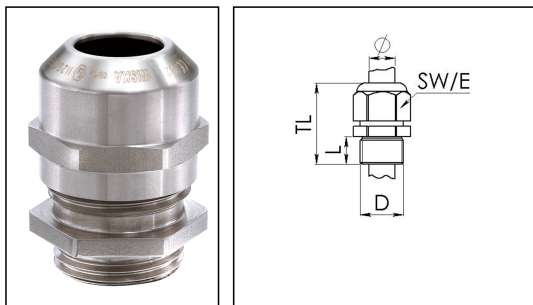


ESSKE 25 LT

Ex-Kabelverschraubung LowTemp, Edelstahl 1.4305, M25



Produktabbildungen sind beispielhaft und können vom ausgewählten Produkt abweichen. Weitere Varianten und individuelle Anpassungen bieten wir Ihnen gern auf Anfrage an.



Material Kabelverschraubung	Edelstahl A2 (1.4305)
Material Klemmkäfig	Polyamid
Material Dichtung	Silikon
Einsatztemp. min	-60 °C
Einsatztemp. max	75 °C
Schutzart	IP68 (5 bar 30 min), IP66
Zündschutzart	Ex eb, Ex tb
Ex-Zertifikat	IECEx, ATEX
Gewindeart	M
Ø Anschlussgewinde D	25
Steigung	1,5
Länge Anschlussgewinde L	7 mm
Ø Kabel min	10 mm
Ø Kabel max	17 mm
Schlüsselweite SW	30 mm
Eckmaß E	33 mm
Gesamtlänge TL	33 mm - 42 mm
Install. Drehmoment Stutzen	10 N m
Install. Drehmoment Hutmutter	10 N m
WISKA-Bestellnr.	10065989
Typ	ESSKE 25 LT
Verpackungseinheit	10
ETIM-Klasse	EC000441

Ihr Kontakt:

WISKA Hoppmann GmbH

Kisdorfer Weg 28 · 24568 Kaltenkirchen · Germany

☎ +49-4191-508-0 · 📠 +49-4191-508-209

contact@wiska.de · www.wiska.com

Empfohlenes Zubehör

RDE 25 LT	10063910
BS 17	10064012
ESMU 25	10064191

14.01.2021

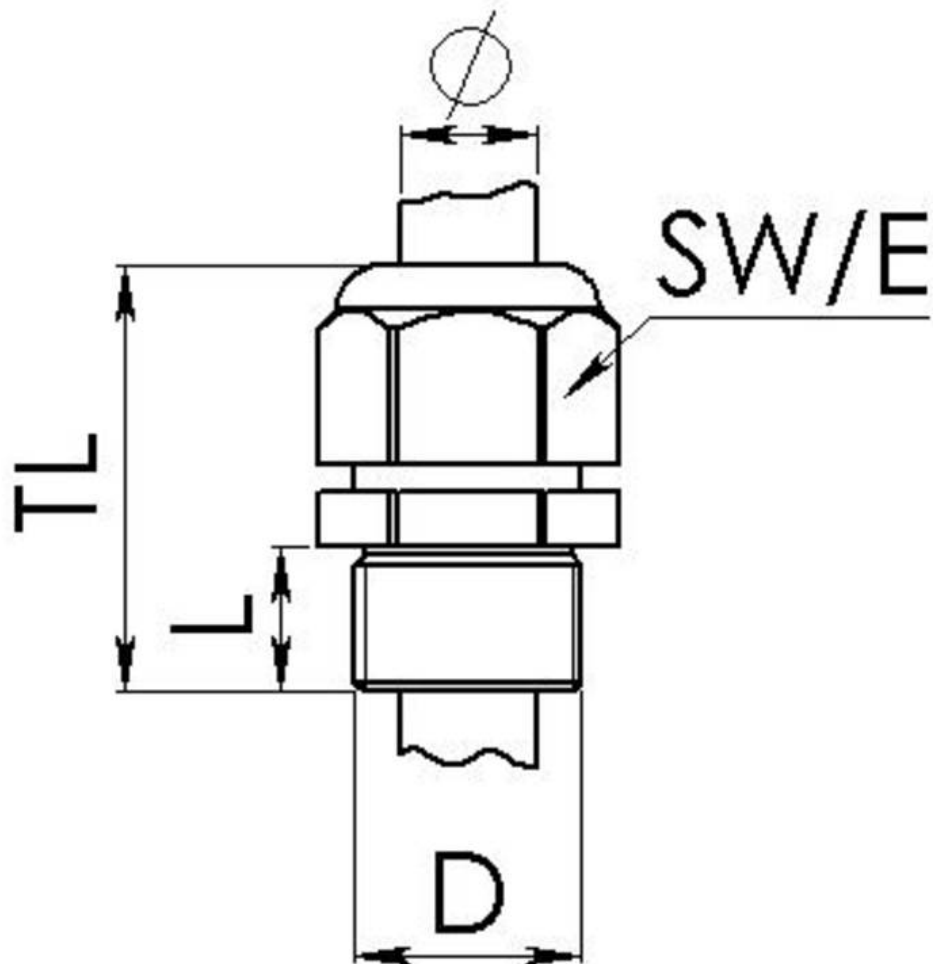
Ihr Kontakt:

WISKA Hoppmann GmbH

Kisdorfer Weg 28 · 24568 Kaltenkirchen · Germany

 +49-4191-508-0 ·  +49-4191-508-209

contact@wiska.de · www.wiska.com



Ihr Kontakt:

WISKA Hoppmann GmbH

Kisdorfer Weg 28 · 24568 Kaltenkirchen · Germany

☎ +49-4191-508-0 · 📠 +49-4191-508-209

contact@wiska.de · www.wiska.com