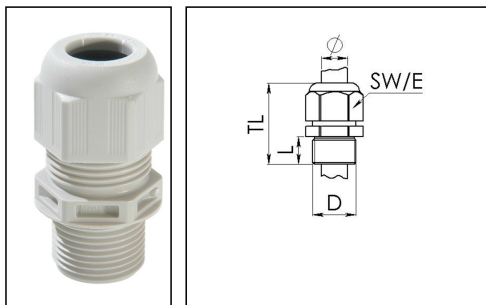


ESKV-L 32

Kabelverschraubung, Kunststoff, M32, RAL 7035 mit langem Anschlussgewinde



Produktabbildungen sind beispielhaft und können vom ausgewählten Produkt abweichen. Weitere Varianten und individuelle Anpassungen bieten wir Ihnen gern auf Anfrage an.



Material Kabelverschraubung	Polyamid
Material Dichtung	EPDM
Schutzart	IP69, IP68 (5 bar 30 min)
Einsatztemp. min	-40 °C
Einsatztemp. max	100 °C
Glühdrahtprüfung	750 °C
Gewindeart	M
Ø Anschlussgewinde D	32
Steigung	1,5
Länge Anschlussgewinde L	15 mm
Ø Kabel min	13 mm
Ø Kabel max	21 mm
Ø Kabel UL	14,6 mm - 19,5 mm
Schlüsselweite SW	36 mm
Eckmaß E	40 mm
Gesamtlänge TL	45 mm - 54 mm
Ausführung der Zugentlastung	A
Install. Drehmoment Stutzen	15 N m
Install. Drehmoment Hutmutter	4 N m
Kategorie der Schlageinwirkung	4
Produktfarbe	RAL 7035
Typ	ESKV-L 32
Bestellnr. RAL 7035	10066394
Verpackungseinheit	25
ETIM-Klasse	EC000441

Ihr Kontakt:

WISKA Hoppmann GmbH

Kisdorfer Weg 28 · 24568 Kaltenkirchen · Germany

☎ +49-4191-508-0 · 📠 +49-4191-508-209

contact@wiska.de · www.wiska.com

Empfohlenes Zubehör



EMUG 32	10060774
RDE 32	10062186
EADR 32	10062805
BS 21	10064014
MFD 32/04/070	10064344
MFD 32/06/060	10064345
MFD 32/04/080	10064950
MFD 32/03/080	10101018
MFD 32/05/070	10101140
MFD 32/01/115-01/085	10101256
MFD 32/03/065	10102169
MFD 32/03/090	10102170

14.01.2021

Ihr Kontakt:

WISKA Hoppmann GmbH

Kisdorfer Weg 28 · 24568 Kaltenkirchen · Germany

 +49-4191-508-0 ·  +49-4191-508-209

contact@wiska.de · www.wiska.com



Ihr Kontakt:

WISKA Hoppmann GmbH

Kisdorfer Weg 28 · 24568 Kaltenkirchen · Germany

☎ +49-4191-508-0 · 📠 +49-4191-508-209

contact@wiska.de · www.wiska.com