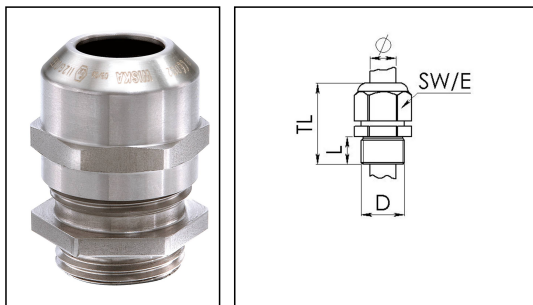


ESSKE 16

Ex-Kabelverschraubung, Edelstahl 1.4305, M16



Produktabbildungen sind beispielhaft und können vom ausgewählten Produkt abweichen. Weitere Varianten und individuelle Anpassungen bieten wir Ihnen gern auf Anfrage an.



Material Kabelverschraubung	Edelstahl A2 (1.4305)
Material Klemmkäfig	Polyamid
Material Dichtung	EPDM
Einsatztemp. min	-40 °C
Einsatztemp. max	75 °C
Schutzart	IP66, IP68 (5 bar 30 min)
Zündschutzart	Ex tb, Ex eb
Ex-Zertifikat	ATEX, IECEx
Gewindeart	M
Ø Anschlussgewinde D	16
Steigung	1,5
Länge Anschlussgewinde L	5 mm
Ø Kabel min	5 mm
Ø Kabel max	10 mm
Ø Kabel UL	6 mm - 8,6 mm
Schlüsselweite SW	22 mm
Eckmaß E	24 mm
Gesamtlänge TL	26 mm - 34 mm
Install. Drehmoment Stutzen	4 N m
Install. Drehmoment Hutmutter	4 N m
WISKA-Bestellnr.	10069201
Typ	ESSKE 16
Verpackungseinheit	10
ETIM-Klasse	EC000441

Ihr Kontakt:

WISKA Hoppmann GmbH

Kisdorfer Weg 28 · 24568 Kaltenkirchen · Germany

☎ +49-4191-508-0 · 📠 +49-4191-508-209

contact@wiska.de · www.wiska.com

Empfohlenes Zubehör

RDE 16	10062184
BS 10	10064008
ESMU 16	10064189

14.01.2021

Ihr Kontakt:

WISKA Hoppmann GmbH

Kisdorfer Weg 28 · 24568 Kaltenkirchen · Germany

☎ +49-4191-508-0 · 📠 +49-4191-508-209

contact@wiska.de · www.wiska.com



Ihr Kontakt:

WISKA Hoppmann GmbH

Kisdorfer Weg 28 · 24568 Kaltenkirchen · Germany

☎ +49-4191-508-0 · 📠 +49-4191-508-209

contact@wiska.de · www.wiska.com