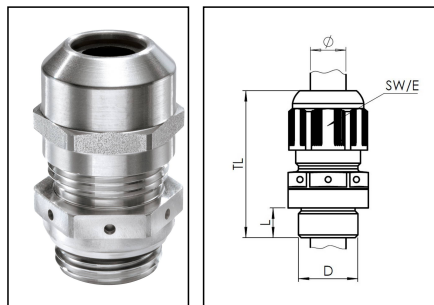


ESSVG 25

Druckausgleichsverschraubung, Edelstahl 1.4305, M25



Produktabbildungen sind beispielhaft und können vom ausgewählten Produkt abweichen. Weitere Varianten und individuelle Anpassungen bieten wir Ihnen gern auf Anfrage an.



Material Kabelverschraubung	Edelstahl A2 (1.4305)
Material Membrane	ePTFE
Material Dichtung	EPDM
Luftdurchlass bei 70mbar	90 l/h
Einsatztemp. min	-40 °C
Einsatztemp. max	100 °C
Schutzart	IP68 / IP69
Gewindeart	M
Ø Anschlussgewinde D	25
Steigung	1,5
Länge Anschlussgewinde L	7 mm
Ø Kabel min	9 mm
Ø Kabel max	17 mm
Ø Kabel UL	10,8 mm - 15,8 mm
Schlüsselweite SW	30 mm
Eckmaß E	33 mm
Install. Drehmoment Stutzen	10 N m
Install. Drehmoment Hutmutter	10 N m
Gesamtlänge TL	43 mm - 52 mm
WISKA-Bestellnr.	10069401
Typ	ESSVG 25
Verpackungseinheit	1
ETIM-Klasse	EC000441

Ihr Kontakt:

WISKA Hoppmann GmbH

Kisdorfer Weg 28 · 24568 Kaltenkirchen · Germany

☎ +49-4191-508-0 · 📠 +49-4191-508-209

contact@wiska.de · www.wiska.com

Empfohlenes Zubehör

MFD 25/02/060	10060452
RDE 25	10060768
MFD 25/02/080	10060952
MFD 25/01/065	10060954
MFD 25/02/070	10063995
BS 17	10064012
ESMU 25	10064191
MFD 25/03/070	10064342
MFD 25/04/060	10064343
MFD 25/01/090	10101016
MFD 25/01/105-01/055	10101255
MFD 25/05/056	10102023

14.01.2021

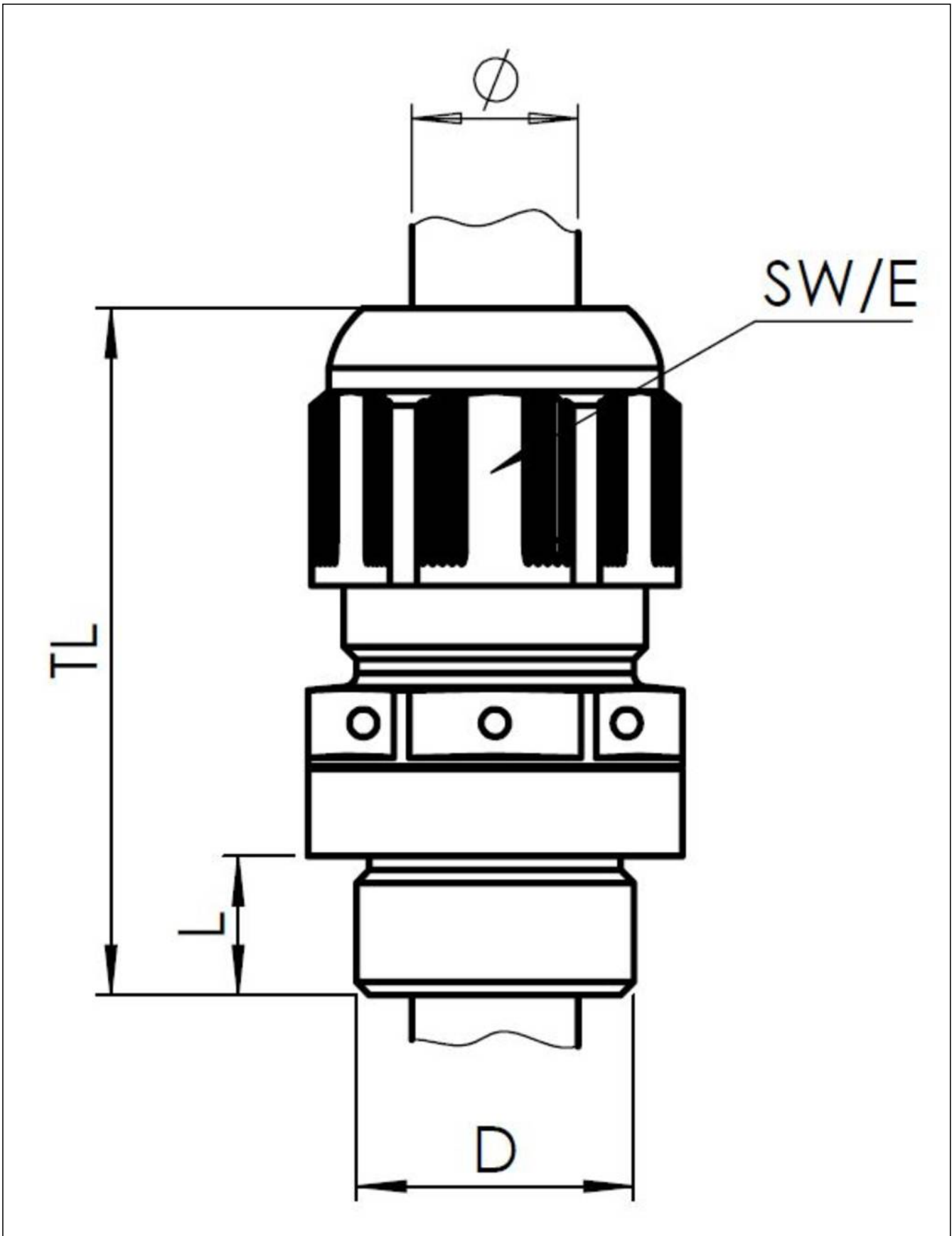
Ihr Kontakt:

WISKA Hoppmann GmbH

Kisdorfer Weg 28 · 24568 Kaltenkirchen · Germany

☎ +49-4191-508-0 · 📠 +49-4191-508-209

contact@wiska.de · www.wiska.com



Ihr Kontakt:
WISKA Hoppmann GmbH
Kisdorfer Weg 28 · 24568 Kaltenkirchen · Germany
☎ +49-4191-508-0 · 📠 +49-4191-508-209
contact@wiska.de · www.wiska.com