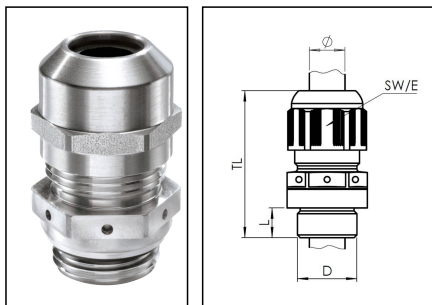


ESSVG-4 50 EMV-Z

EMV-Druckausgleichsverschraubung, Edelstahl 1.4404, M50



Produktabbildungen sind beispielhaft und können vom ausgewählten Produkt abweichen. Weitere Varianten und individuelle Anpassungen bieten wir Ihnen gern auf Anfrage an.



Material Kabelverschraubung	Edelstahl A4 (1.4404)
Material Klemmkäfig	Polyamid
Material Erdungseinsatz	Messing verchromt
Material Membrane	ePTFE
Material Dichtung	EPDM
Luftdurchlass bei 70mbar	225 l/h
Einsatztemp. min	-40 °C
Einsatztemp. max	100 °C
Schutzart	IP68 / IP69
Gewindeart	M
Ø Anschlussgewinde D	50
Steigung	1,5
Länge Anschlussgewinde L	9 mm
Ø Kabel min	21 mm
Ø Kabel max	35 mm
Ø Kabel UL	24,3 mm - 33,4 mm
Schlüsselweite SW	55 mm
Eckmaß E	61 mm
Install. Drehmoment Stutzen	30 N m
Install. Drehmoment Hutmutter	30 N m
Gesamtlänge TL	64 mm - 77 mm
WISKA-Bestellnr.	10069510
Typ	ESSVG-4 50 EMV-Z
Verpackungseinheit	1
ETIM-Klasse	EC000441

Ihr Kontakt:

WISKA Hoppmann GmbH

Kisdorfer Weg 28 · 24568 Kaltenkirchen · Germany

☎ +49-4191-508-0 · 📠 +49-4191-508-209

contact@wiska.de · www.wiska.com

Empfohlenes Zubehör

RDE 50	10062188
BS 35	10064017
ESMU 50	10064194

14.01.2021

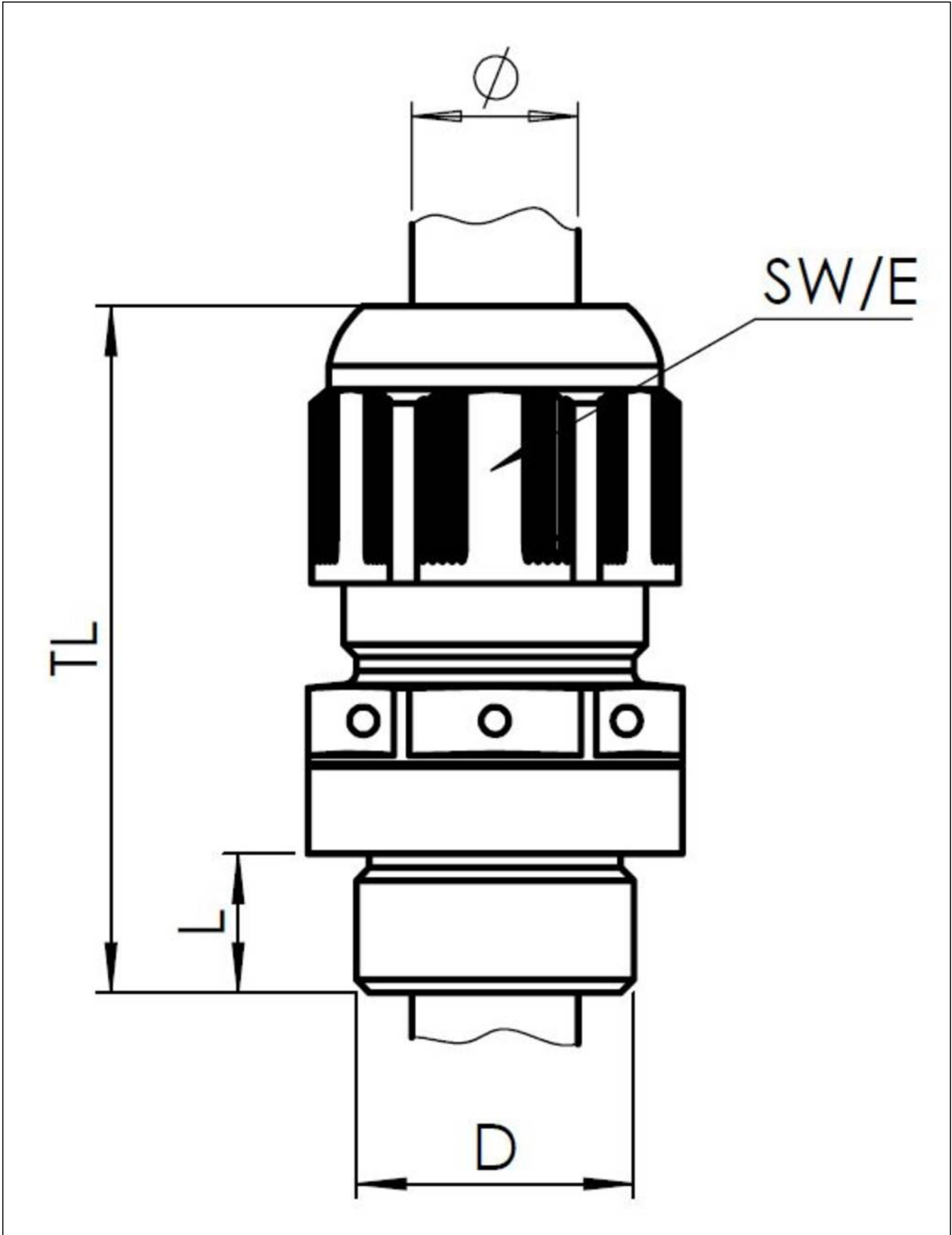
Ihr Kontakt:

WISKA Hoppmann GmbH

Kisdorfer Weg 28 · 24568 Kaltenkirchen · Germany

 +49-4191-508-0 ·  +49-4191-508-209

contact@wiska.de · www.wiska.com



Ihr Kontakt:

WISKA Hoppmann GmbH

Kisdorfer Weg 28 · 24568 Kaltenkirchen · Germany

☎ +49-4191-508-0 · 📠 +49-4191-508-209

contact@wiska.de · www.wiska.com