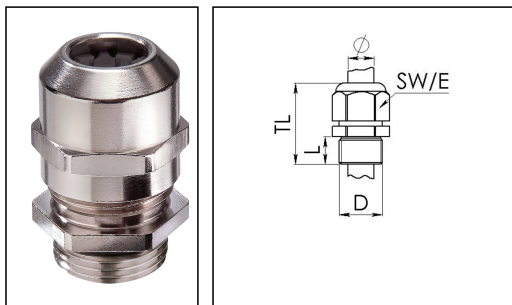


PMSKV 7-16

Kabelverschraubung, Messing vernickelt, Pg 7



Produktabbildungen sind beispielhaft und können vom ausgewählten Produkt abweichen. Weitere Varianten und individuelle Anpassungen bieten wir Ihnen gern auf Anfrage an.



Material Kabelverschraubung	Messing vernickelt
Material Klemmkäfig	Polyamid
Material Dichtung	EPDM
Einsatztemp. min	-40 °C
Einsatztemp. max	100 °C
Schutzart	IP68 (5 bar 30 min), IP69
Gewindeart	PG
Ø Anschlussgewinde D	7
Länge Anschlussgewinde L	5 mm
Ø Kabel min	4,5 mm
Ø Kabel max	10 mm
Schlüsselweite SW	20 mm
Eckmaß E	22 mm
Gesamtlänge TL	26 mm - 34 mm
Ausführung der Zugentlastung	A
Install. Drehmoment Stutzen	4 N m
Install. Drehmoment Hutmutter	4 N m
Kategorie der Schlägeinwirkung	6
Oberfläche	Nickel
Bestellnr. vernickelt	10100678
Typ	PMSKV 7-16
Verpackungseinheit	50
ETIM-Klasse	EC000441

Ihr Kontakt:

WISKA Hoppmann GmbH

Kisdorfer Weg 28 · 24568 Kaltenkirchen · Germany

☎ +49-4191-508-0 · 📠 +49-4191-508-209

contact@wiska.de · www.wiska.com

Empfohlenes Zubehör

MMU 7	10062141
BS 10	10064008
MFD 16/02/040	10064393
MFD 16/03/021	10101014

14.01.2021

Ihr Kontakt:

WISKA Hoppmann GmbH

Kisdorfer Weg 28 · 24568 Kaltenkirchen · Germany

 +49-4191-508-0 ·  +49-4191-508-209

contact@wiska.de · www.wiska.com



Ihr Kontakt:

WISKA Hoppmann GmbH

Kisdorfer Weg 28 · 24568 Kaltenkirchen · Germany

☎ +49-4191-508-0 · 📠 +49-4191-508-209

contact@wiska.de · www.wiska.com