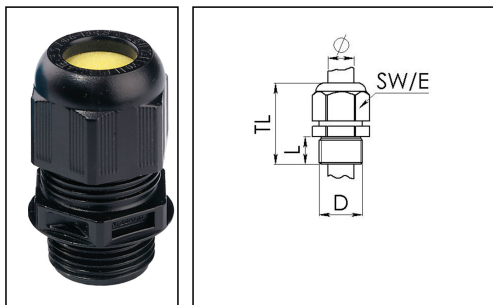


ESKE/1-e 63

Ex-Kabelverschraubung, Kunststoff Anschlussgewinde kurz, RAL 9005, M63



Produktabbildungen sind beispielhaft und können vom ausgewählten Produkt abweichen. Weitere Varianten und individuelle Anpassungen bieten wir Ihnen gern auf Anfrage an.



Material Kabelverschraubung	Polyamid
Material Dichtung	EPDM
Einsatztemp. min	-40 °C
Einsatztemp. max	75 °C
Schutzart	IP66 / IP68 (5 bar 30 min)
Zündschutzart	Ex eb, Ex tb
Ex-Zertifikat	IECEX, ATEX
Glühdrahtprüfung	750 °C
Gewindeart	M
Ø Anschlussgewinde D	63
Steigung	1,5
Länge Anschlussgewinde L	15 mm
Ø Kabel min	34 mm
Ø Kabel max	48 mm
Schlüsselweite SW	68 mm
Eckmaß E	75 mm
Gesamtlänge TL	64 mm - 78 mm
Install. Drehmoment Stutzen	17 N m
Install. Drehmoment Hutmutter	16 N m
Ausstattung	Inkl. Anschlußgewindedichtring
Produktfarbe	RAL 9005
Bestellnr. RAL 9005	10103370
Typ	ESKE/1-e 63
Verpackungseinheit	1
ETIM-Klasse	EC000441

Ihr Kontakt:

WISKA Hoppmann GmbH

Kisdorfer Weg 28 · 24568 Kaltenkirchen · Germany

☎ +49-4191-508-0 · 📠 +49-4191-508-209

contact@wiska.de · www.wiska.com

Empfohlenes Zubehör

EMUG 63	10061787
RDE 63	10062189
BS 48	10064019

14.01.2021

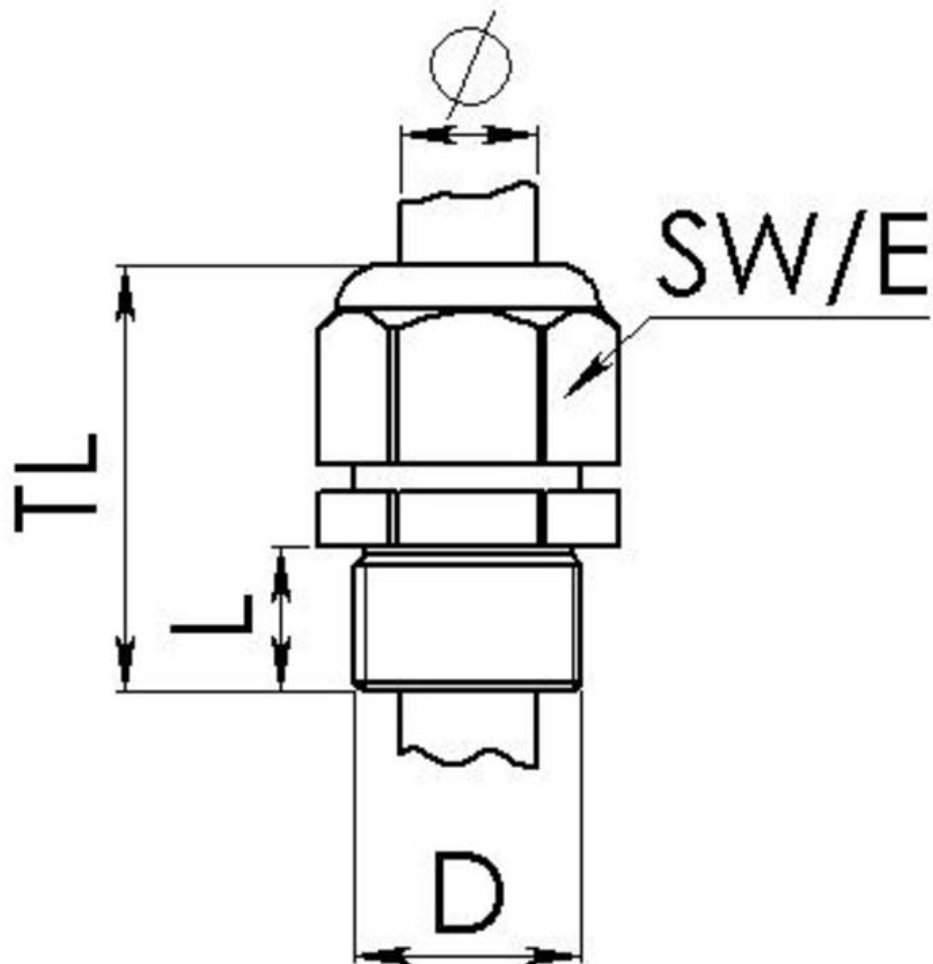
Ihr Kontakt:

WISKA Hoppmann GmbH

Kisdorfer Weg 28 · 24568 Kaltenkirchen · Germany

 +49-4191-508-0 ·  +49-4191-508-209

contact@wiska.de · www.wiska.com



Ihr Kontakt:

WISKA Hoppmann GmbH

Kisdorfer Weg 28 · 24568 Kaltenkirchen · Germany

☎ +49-4191-508-0 · 📠 +49-4191-508-209

contact@wiska.de · www.wiska.com