

## EMCGV 50-280 EMV-Z

EMV-Kompressionsverschraubung, Messing vernickelt, M50



Produktabbildungen sind beispielhaft und können vom ausgewählten Produkt abweichen. Weitere Varianten und individuelle Anpassungen bieten wir Ihnen gern auf Anfrage an.



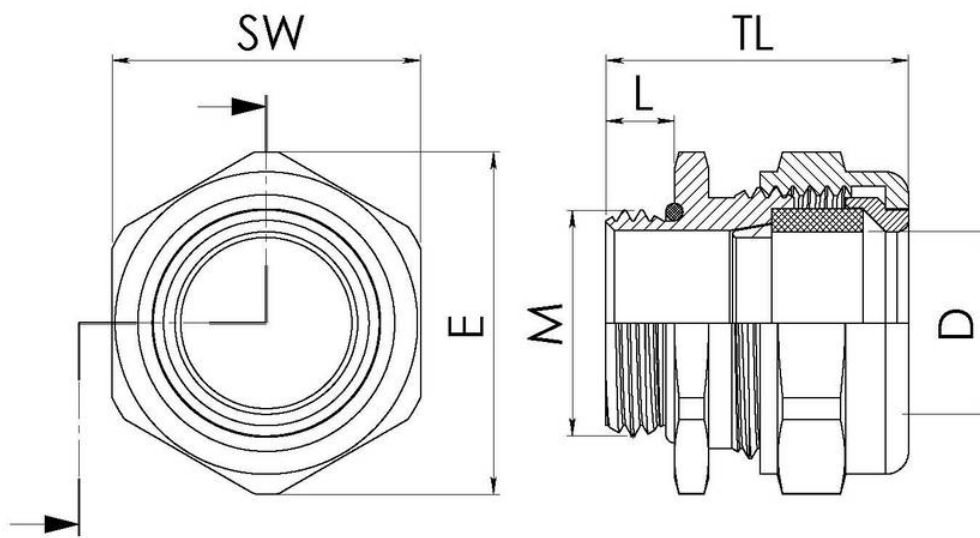
<b>Material Kabelverschraubung</b>	Messing vernickelt
<b>Material Dichtung</b>	EPDM
<b>Einsatztemp. min</b>	-40 °C
<b>Einsatztemp. max</b>	120 °C
<b>Schutzart</b>	IP68 (5 bar 30 min)
<b>Gewindeart</b>	M
<b>Ø Anschlussgewinde D</b>	50
<b>Steigung</b>	1,5
<b>Länge Anschlussgewinde L</b>	9 mm
<b>Ø Kabel min</b>	26 mm
<b>Ø Kabel max</b>	28 mm
<b>Schlüsselweite SW</b>	55 mm
<b>Eckmaß E</b>	60 mm
<b>Gesamtlänge TL</b>	25,5 mm - 30 mm
<b>Bestellnr. vernickelt</b>	10106480
<b>Verpackungseinheit</b>	10
<b>Typ</b>	EMCGV 50-280 EMV-Z
<b>ETIM-Klasse</b>	EC000441

### Empfohlenes Zubehör

<b>EMMU-EMV 50</b>	10063216
--------------------	----------

14.01.2021

Ihr Kontakt:  
**WISKA Hoppmann GmbH**  
 Kisdorfer Weg 28 · 24568 Kaltenkirchen · Germany  
 ☎ +49-4191-508-0 · 📠 +49-4191-508-209  
 contact@wiska.de · www.wiska.com



Ihr Kontakt:

**WISKA Hoppmann GmbH**

Kisdorfer Weg 28 · 24568 Kaltenkirchen · Germany

☎ +49-4191-508-0 · 📠 +49-4191-508-209

contact@wiska.de · www.wiska.com