

EMCGV 8-040 LT

Kompressionsverschraubung LowTemp, Messing vernickelt, M8



Produktabbildungen sind beispielhaft und können vom ausgewählten Produkt abweichen. Weitere Varianten und individuelle Anpassungen bieten wir Ihnen gern auf Anfrage an.



Material Kabelverschraubung	Messing vernickelt
Material Dichtung	Silikon
Einsatztemp. min	-60 °C
Einsatztemp. max	180 °C
Schutzart	IP68 (5 bar 30 min)
Gewindeart	M
Ø Anschlussgewinde D	8
Steigung	1,25
Länge Anschlussgewinde L	5 mm
Ø Kabel min	3 mm
Ø Kabel max	4,3 mm
Schlüsselweite SW	11 mm
Eckmaß E	12 mm
Gesamtlänge TL	15 mm - 18,5 mm
Bestellnr. vernickelt	10106493
Verpackungseinheit	50
Typ	EMCGV 8-040 LT
ETIM-Klasse	EC000441

Empfohlenes Zubehör

EMMU 8	10106828
---------------	----------

14.01.2021

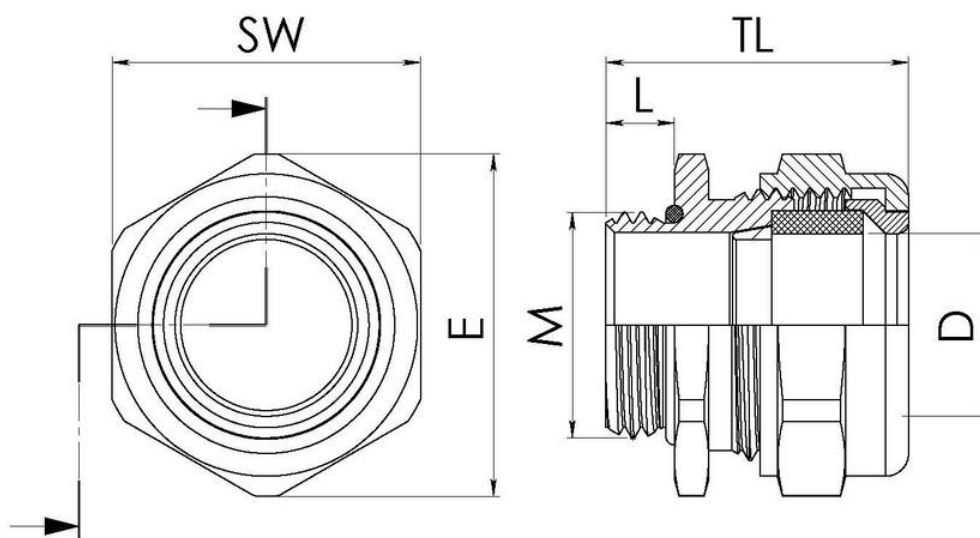
Ihr Kontakt:

WISKA Hoppmann GmbH

Kisdorfer Weg 28 · 24568 Kaltenkirchen · Germany

☎ +49-4191-508-0 · 📠 +49-4191-508-209

contact@wiska.de · www.wiska.com



Ihr Kontakt:

WISKA Hoppmann GmbH

Kisdorfer Weg 28 · 24568 Kaltenkirchen · Germany

☎ +49-4191-508-0 · 📠 +49-4191-508-209

contact@wiska.de · www.wiska.com