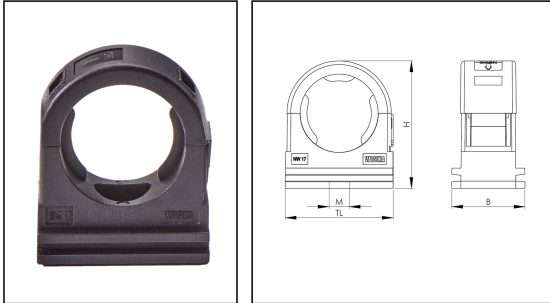


BCC-17-BK

Wellrohrhalter Polyamid PA6 V0, RAL 9005, NW17



Produktabbildungen sind beispielhaft und können vom ausgewählten Produkt abweichen. Weitere Varianten und individuelle Anpassungen bieten wir Ihnen gern auf Anfrage an.



Einsatztemp. min	-40 °C
Einsatztemp. max	100 °C
Produktfarbe	RAL 9005
NW	17
Breite B	20 mm
Höhe H	34,8 mm
Bohrloch M	M5
Gesamtlänge TL	29,5 mm
Typ	BCC-17-BK
Bestellnr. RAL 9005	10106943
Verpackungseinheit	50
ETIM-Klasse	EC000368

14.01.2021

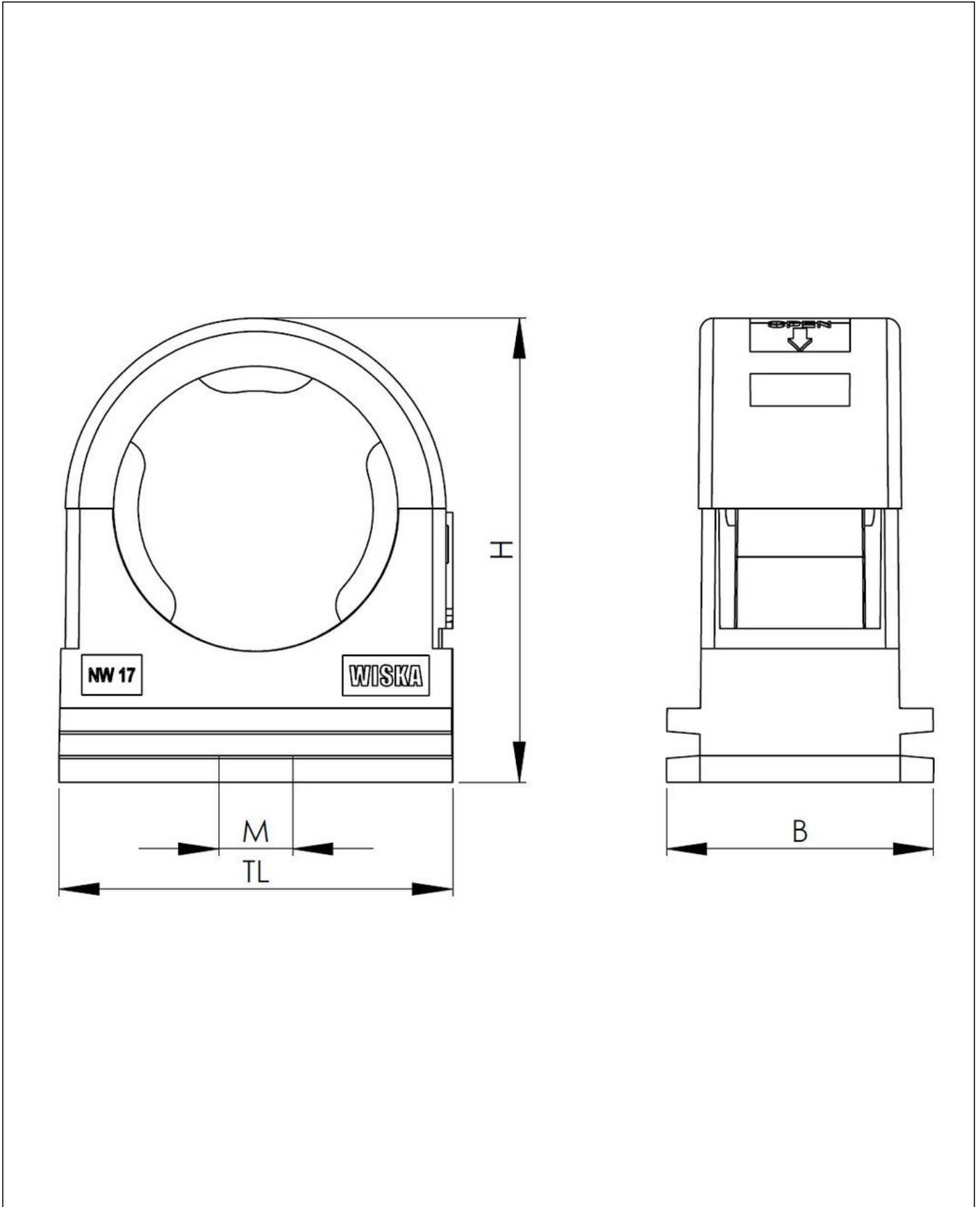
Ihr Kontakt:

WISKA Hoppmann GmbH

Kisdorfer Weg 28 · 24568 Kaltenkirchen · Germany

☎ +49-4191-508-0 · 📠 +49-4191-508-209

contact@wiska.de · www.wiska.com



Ihr Kontakt:

WISKA Hoppmann GmbH

Kisdorfer Weg 28 · 24568 Kaltenkirchen · Germany

☎ +49-4191-508-0 · 📠 +49-4191-508-209

contact@wiska.de · www.wiska.com