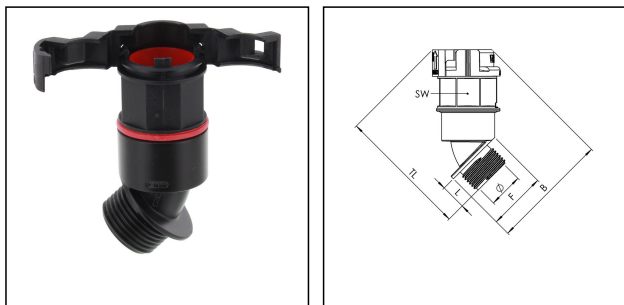


EBF45-07-12-BK

Wellrohrverschraubung, 45° Winkel, Kunststoff, RAL 9005, NW 07 / M12



Produktabbildungen sind beispielhaft und können vom ausgewählten Produkt abweichen. Weitere Varianten und individuelle Anpassungen bieten wir Ihnen gern auf Anfrage an.



BRACE



hätogen



Material Wellrohrverschraubung	Polyamid UL94-V0
Material Anschlussgewinde	Polyamid UL94-V0
Material Dichtung	TPU
Schutzart	IP68, IP66
Einsatztemp. min	-40 °C
Einsatztemp. max	100 °C
Einsatzgebiete	EN 45545 - Bahntechnik
NW	7
Gewindeart	M
Ø Anschlussgewinde D	12
Steigung	1,5
Länge Anschlussgewinde L	9 mm
Ø Innen	6 mm
Ø Dichtung F	18 mm
Schlüsselweite SW	17 mm
Breite B	44,8 mm
Gesamtlänge TL	47,2 mm
Ausführung Verschraubung	45° Winkel
UL 1696	Nein
Produktfarbe	RAL 9005
Typ	EBF45-07-12-BK
Bestellnr. RAL 9005	10106956
Verpackungseinheit	50
ETIM-Klasse	EC001176

Ihr Kontakt:

WISKA Hoppmann GmbH

Kisdorfer Weg 28 · 24568 Kaltenkirchen · Germany

☎ +49-4191-508-0 · 📠 +49-4191-508-209

contact@wiska.de · www.wiska.com

Empfohlenes Zubehör

EMUG 12	10061780
BCAV-S-07-BK	10107086
BCA-S-07-BK	10109175
BCIV-S-07-BK	10109179
BCAB-L-07-BK	10109181
BCAV-H-07-BK	10109199
BCIB-H-07-BK	10109220

14.01.2021

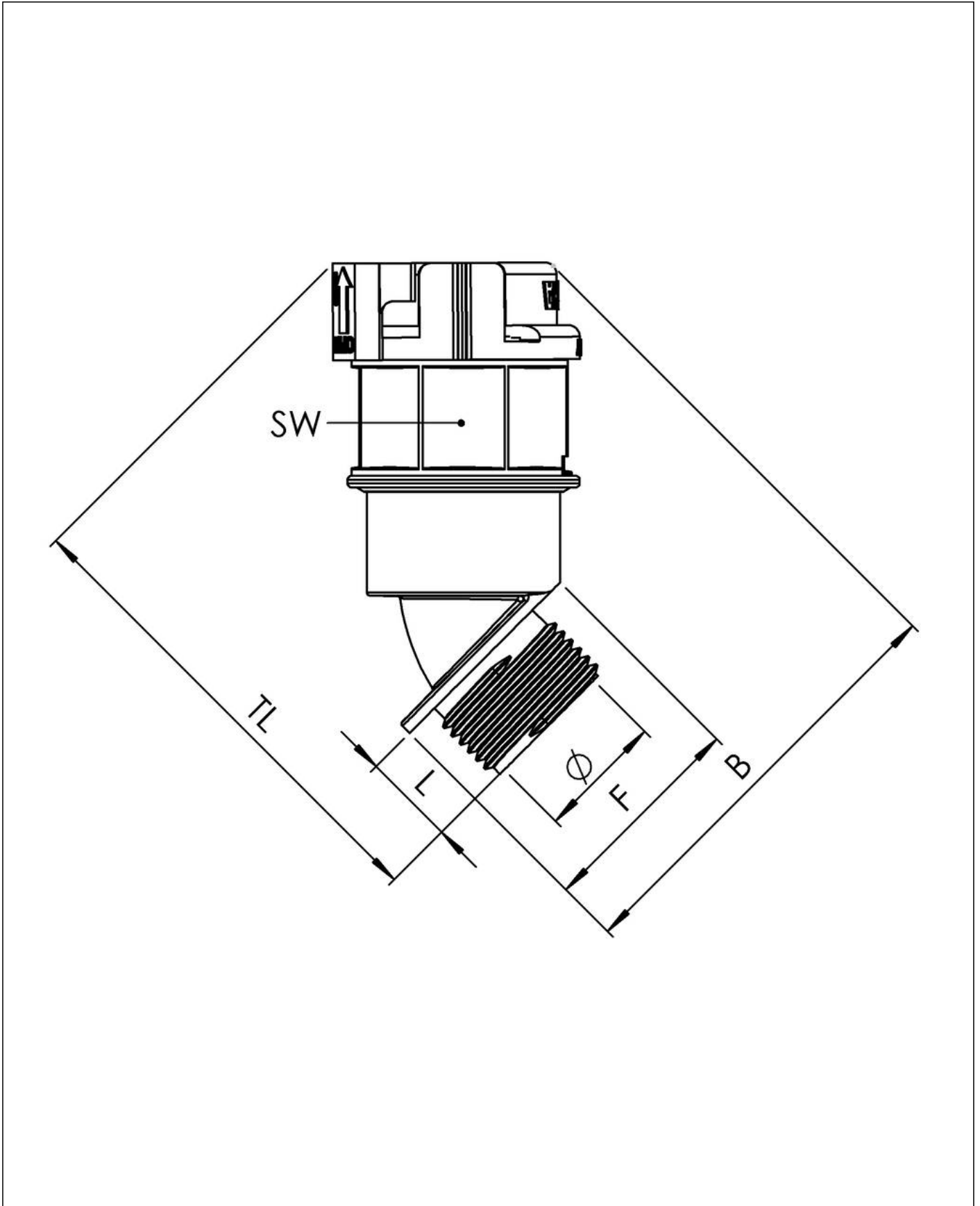
Ihr Kontakt:

WISKA Hoppmann GmbH

Kisdorfer Weg 28 · 24568 Kaltenkirchen · Germany

 +49-4191-508-0 ·  +49-4191-508-209

contact@wiska.de · www.wiska.com



Ihr Kontakt:

WISKA Hoppmann GmbH

Kisdorfer Weg 28 · 24568 Kaltenkirchen · Germany

☎ +49-4191-508-0 · 📠 +49-4191-508-209

contact@wiska.de · www.wiska.com

□