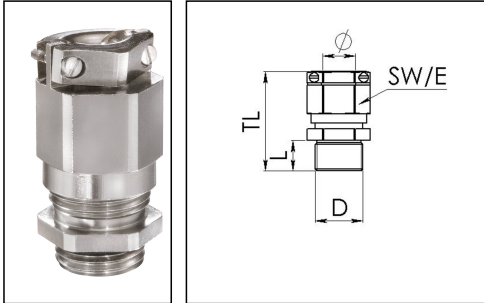


EMSKVZ 16 RW

Railway Kabelverschraubung mit externer Zugentlastung, Messing vernickelt, M16



Produktabbildungen sind beispielhaft und können vom ausgewählten Produkt abweichen. Weitere Varianten und individuelle Anpassungen bieten wir Ihnen gern auf Anfrage an.



Material Kabelverschraubung	Messing vernickelt
Material Klemmkäfig	Polyamid UL94-V0
Material Dichtung	EPDM
Hazard level EN gem. 45545	R22=HL3 / R23=HL3 / R24=HL3
Einsatztemp. min	-40 °C
Einsatztemp. max	100 °C
Schutzart	IP69, IP68 (5 bar 30 min)
Gewindeart	M
Ø Anschlussgewinde D	16
Steigung	1,5
Länge Anschlussgewinde L	5 mm
Ø Kabel min	4,5 mm
Ø Kabel max	10 mm
Schlüsselweite SW	20 mm
Eckmaß E	22 mm
Gesamtlänge TL	34 mm - 42 mm
Ausführung der Zugentlastung	B
Install. Drehmoment Stutzen	4 N m
Install. Drehmoment Hutmutter	4 N m
Kategorie der Schlageinwirkung	6
Drehmoment Klemmbackenschraube	0,3 N m
Oberfläche	Nickel
Bestellnr. vernickelt	10109128
Verpackungseinheit	25
Typ	EMSKVZ 16 RW

Ihr Kontakt:

WISKA Hoppmann GmbH

Kisdorfer Weg 28 · 24568 Kaltenkirchen · Germany

☎ +49-4191-508-0 · 📠 +49-4191-508-209

contact@wiska.de · www.wiska.com

Empfohlenes Zubehör



EADR 16	10062802
EMMU 16	10063142
BS 10	10064008
RDE 16 RW	10105371

14.01.2021

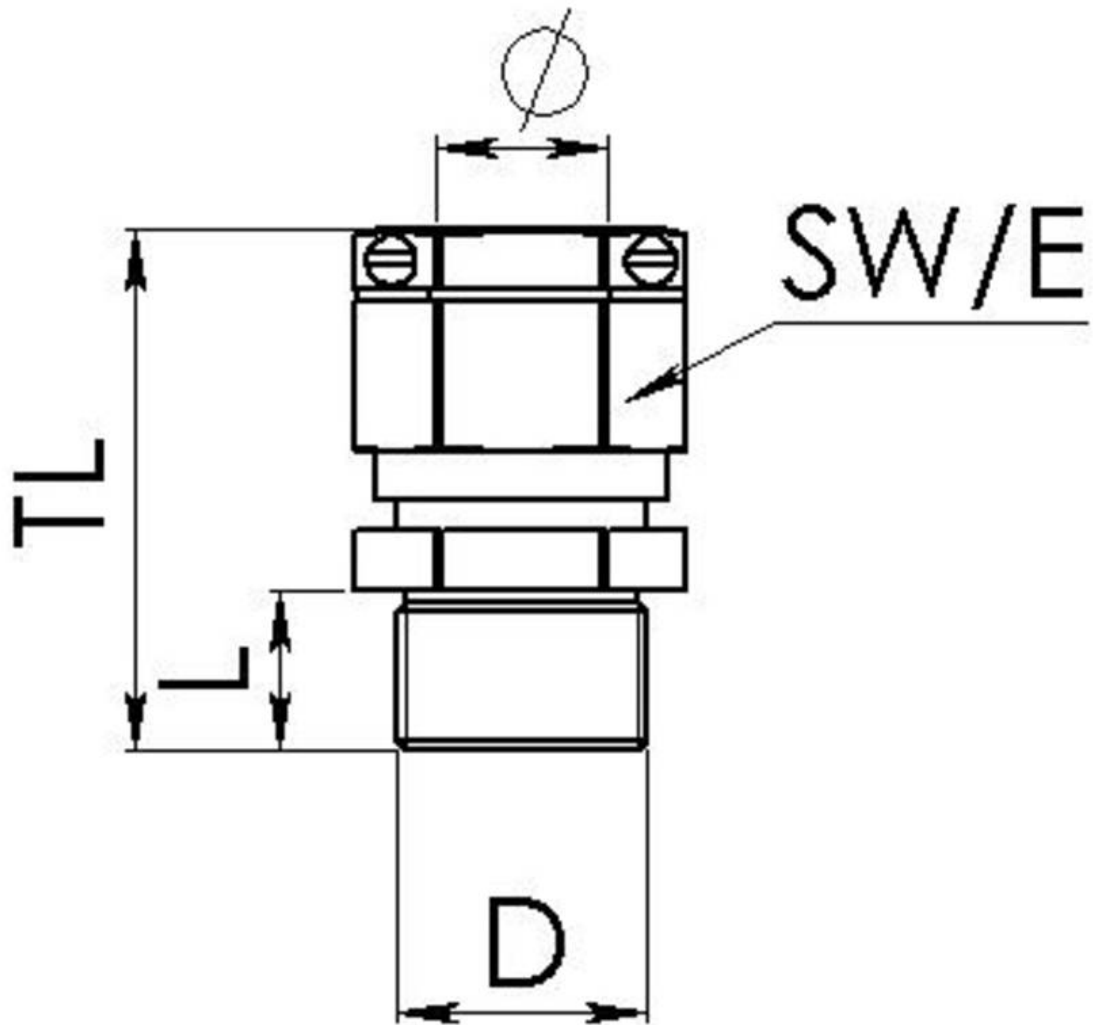
Ihr Kontakt:

WISKA Hoppmann GmbH

Kisdorfer Weg 28 · 24568 Kaltenkirchen · Germany

 +49-4191-508-0 ·  +49-4191-508-209

contact@wiska.de · www.wiska.com



Ihr Kontakt:

WISKA Hoppmann GmbH

Kisdorfer Weg 28 · 24568 Kaltenkirchen · Germany

☎ +49-4191-508-0 · 📠 +49-4191-508-209

contact@wiska.de · www.wiska.com