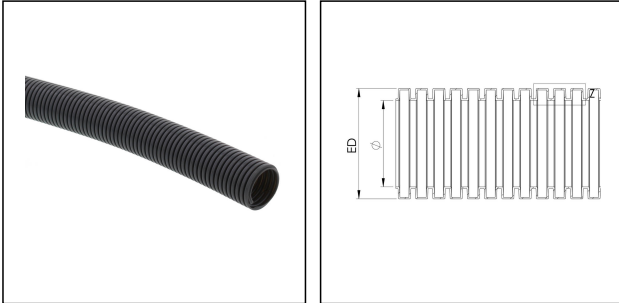


BCAB-L-14-BG

Wellrohr, PA 6 HB, leichte Ausführung, RAL 7031, NW14



Produktabbildungen sind beispielhaft und können vom ausgewählten Produkt abweichen. Weitere Varianten und individuelle Anpassungen bieten wir Ihnen gern auf Anfrage an.



Material	PA6 UL94-HB
Einsatztemp. min	-40 °C
Einsatztemp. max	140 °C
Einsatzgebiete	Maschinen-Anlagenbau
Produktfarbe	RAL 7031
NW	14
Außendurchmesser ED	18,5 mm
Ø Innen	14,4 mm
Profilweite A	3,3 mm
Breite B	2,3 mm
Wandstärke S	0,3 mm
Ausführung	leicht
Typ	BCAB-L-14-BG
Bestellnr. RAL 7031	10109193
Verpackungseinheit	50 m
ETIM-Klasse	EC001175

Empfohlenes Zubehör

EBFS-14-20-BG	10106849
EMBFS-14-20-BG	10106882
BCC-14-BG	10106933

14.01.2021

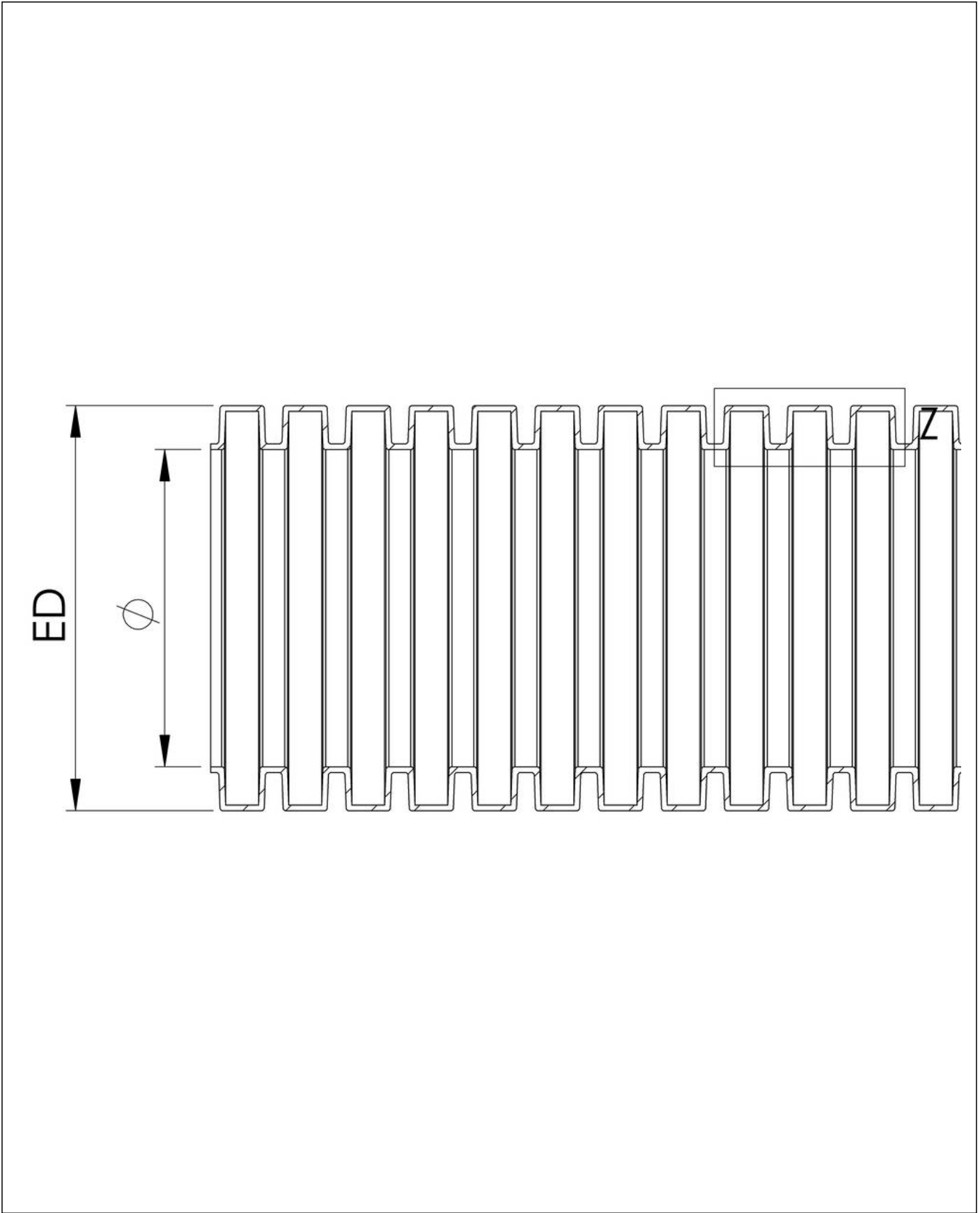
Ihr Kontakt:

WISKA Hoppmann GmbH

Kisdorfer Weg 28 · 24568 Kaltenkirchen · Germany

☎ +49-4191-508-0 · 📠 +49-4191-508-209

contact@wiska.de · www.wiska.com



Ihr Kontakt:

WISKA Hoppmann GmbH

Kisdorfer Weg 28 · 24568 Kaltenkirchen · Germany

☎ +49-4191-508-0 · 📠 +49-4191-508-209

contact@wiska.de · www.wiska.com