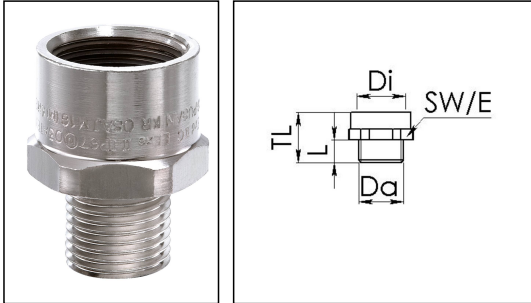


OSAJ 50 / M32(M)*M50(F)

Ex d Erweiterung, Messing vernickelt, M32-M50



Produktabbildungen sind beispielhaft und können vom ausgewählten Produkt abweichen. Weitere Varianten und individuelle Anpassungen bieten wir Ihnen gern auf Anfrage an.



Material	Messing vernickelt
Einsatztemp. min	-60 °C
Einsatztemp. max	110 °C
Schutzart	IP66 / IP67
Zündschutzart	Ex eb, Ex db, Ex tb
Ex-Zertifikat	IECEX, ATEX
Gewindeart außen	M
Ø Anschlussgewinde außen	32
Steigung außen	1,5
Länge Anschlussgewinde L	15 mm
Gewindeart innen	M
Ø Anschlussgewinde innen	50
Steigung innen	1,5
Länge Innengewinde	18 mm
Schlüsselweite SW	57 mm
Eckmaß E	61 mm
Gesamtlänge TL	40 mm
Oberfläche	Nickel
Bestellnr. vernickelt	50065696
Typ	OSAJ 50 / M32(M)*M50(F)
Verpackungseinheit	1
ETIM-Klasse	EC000938

14.01.2021

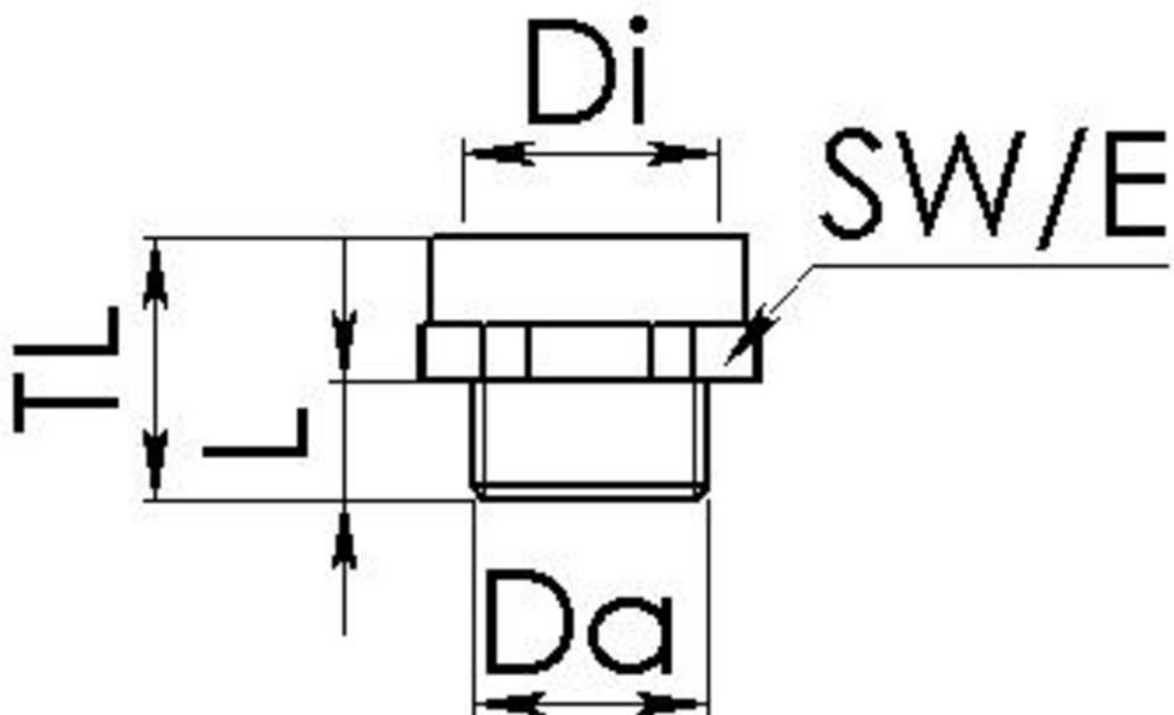
Ihr Kontakt:

WISKA Hoppmann GmbH

Kisdorfer Weg 28 · 24568 Kaltenkirchen · Germany

☎ +49-4191-508-0 · 📠 +49-4191-508-209

contact@wiska.de · www.wiska.com



Ihr Kontakt:

WISKA Hoppmann GmbH

Kisdorfer Weg 28 · 24568 Kaltenkirchen · Germany

☎ +49-4191-508-0 · 📠 +49-4191-508-209

contact@wiska.de · www.wiska.com