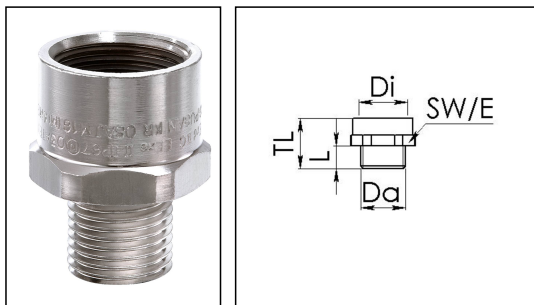


## OSAJ 75 / M50(M)\*M75(F)

Ex d Erweiterung, Messing vernickelt, M50-M75



Produktabbildungen sind beispielhaft und können vom ausgewählten Produkt abweichen. Weitere Varianten und individuelle Anpassungen bieten wir Ihnen gern auf Anfrage an.



<b>Material</b>	Messing vernickelt
<b>Einsatztemp. min</b>	-60 °C
<b>Einsatztemp. max</b>	110 °C
<b>Schutzart</b>	IP66 / IP67
<b>Zündschutzart</b>	Ex eb, Ex db, Ex tb
<b>Ex-Zertifikat</b>	IECEX, ATEX
<b>Gewindeart außen</b>	M
<b>Ø Anschlussgewinde außen</b>	50
<b>Steigung außen</b>	1,5
<b>Länge Anschlussgewinde L</b>	15 mm
<b>Gewindeart innen</b>	M
<b>Ø Anschlussgewinde innen</b>	75
<b>Steigung innen</b>	1,5
<b>Länge Innengewinde</b>	18 mm
<b>Schlüsselweite SW</b>	82 mm
<b>Eckmaß E</b>	89 mm
<b>Gesamtlänge TL</b>	42 mm
<b>Oberfläche</b>	Nickel
<b>Bestellnr. vernickelt</b>	50065702
<b>Typ</b>	OSAJ 75 / M50(M)*M75(F)
<b>Verpackungseinheit</b>	1
<b>ETIM-Klasse</b>	EC000938

14.01.2021

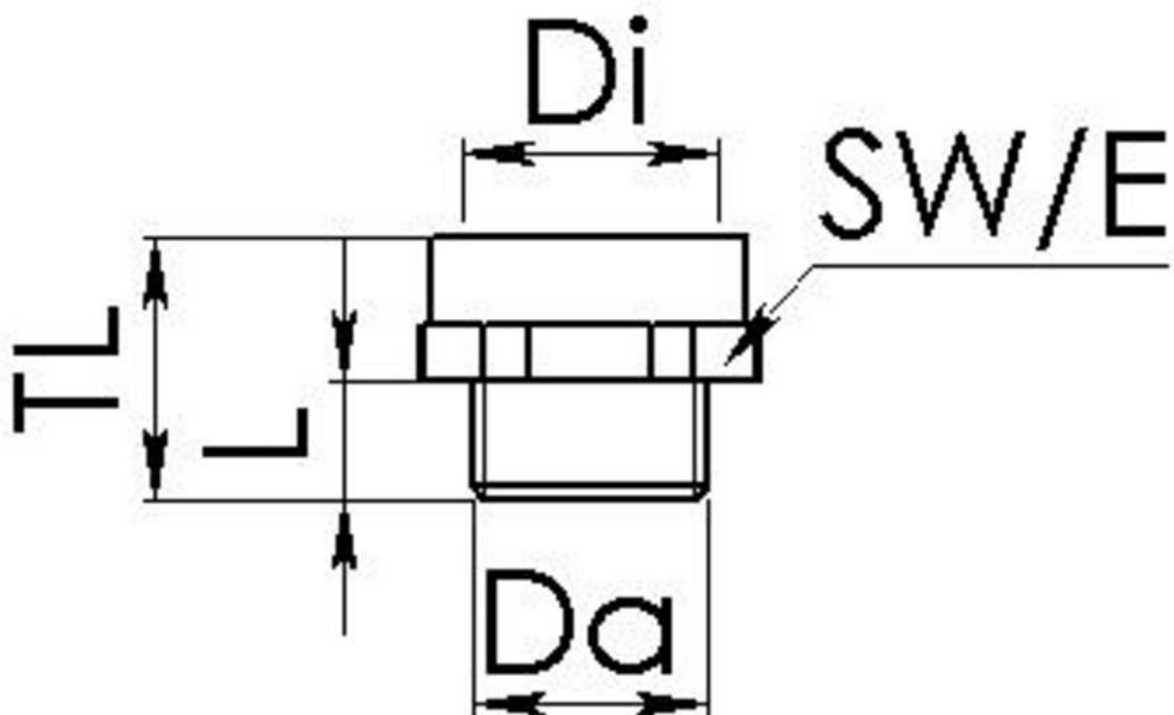
Ihr Kontakt:

**WISKA Hoppmann GmbH**

Kisdorfer Weg 28 · 24568 Kaltenkirchen · Germany

☎ +49-4191-508-0 · 📠 +49-4191-508-209

contact@wiska.de · www.wiska.com



Ihr Kontakt:

**WISKA Hoppmann GmbH**

Kisdorfer Weg 28 · 24568 Kaltenkirchen · Germany

☎ +49-4191-508-0 · 📠 +49-4191-508-209

contact@wiska.de · www.wiska.com