

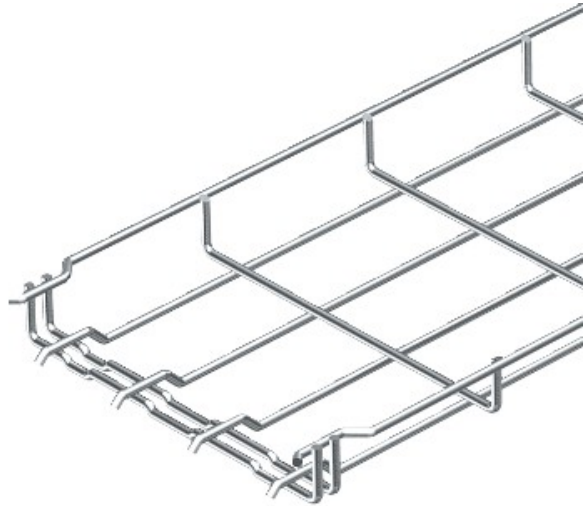


Electric Automation
Automation specialists

Referência: GRM 35 50 FT
Código: 6000069

bandeja GRM malha, 35x50x3000,
galvanizado a quente, DIN EN ISO 1461
Aço St

A partir de [Electric Automation Network](#)



Escudo magnético isolamento sem tampa 15 dB, com tampa de 25 dB.