

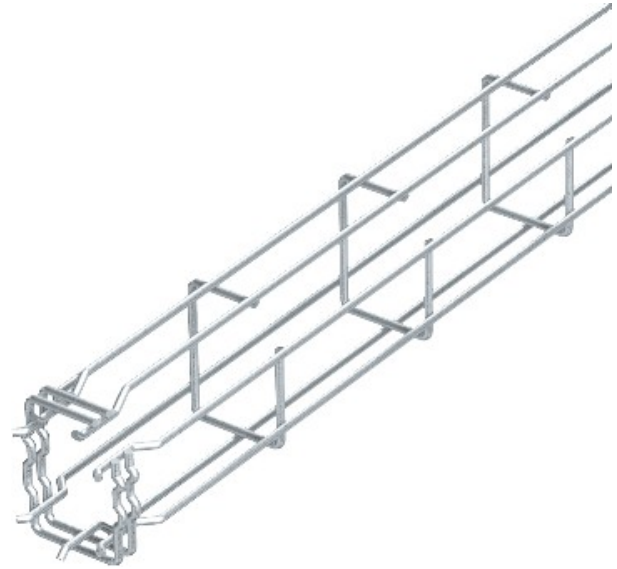


**Electric Automation**  
Automation specialists

Referência: G-GRM 125 75 G  
Código: 6005541

bandeja grade G-GRM, 125x75x3000,  
electrozincadas, DIN 50961 Aço St

A partir de Electric Automation Network



Escudo magnético isolamento de 15 dB.